

学年別 R2.9.12 北上グリーンパークテニスコート
男子 4 年 生 以 下 の 部

Aリーグ

	選 手 名	チーム名	1	2	3	4	勝点	得失	順位
1	菊地 煌成③・熊谷 光輝③	水沢大鐘ジュニア		③	③	③	3		1
2	蛭名 陽翔②・田中 悠稀②	I-Kクラブ	0		0	0	0		4
3	坂井 那瑠③・藤田 湊人③	南都田・北上	1	③		③	2		2
4	藤森 来翔③・宇部 陽斗	久慈っこ	0	③	0		1		3

Bリーグ

	選 手 名	チーム名	5	6	7		勝点	得失	順位
5	松坂 朝登・阿部 輝夫③	I-Kクラブ・関滝沢		③	2		1		2
6	熊谷 快斗③・橋本 真志①	藤沢ジュニア	1		0		0		3
7	村上 瑛大・齋藤 来依	前沢ジュニア	③	③			2		1

Cリーグ

	選 手 名	チーム名	8	9	10		勝点	得失	順位
8	照井 惺海・小田島 命尊	湯本ジュニア		③	0		1		2
9	青沼 颯也③・佐藤 陸斗③	前沢ジュニア	0		0		0		3
10	佐藤 悠生・萩庄 脩太	千厩町スポ少	③	③			2		1

Dリーグ

	選 手 名	チーム名	11	12	13		勝点	得失	順位
11	中村 柚暉・中村 瑞暉	一関スポ少		③	③		2		1
12	及川 悠羽②・川邊 玲旺①	水沢大鐘ジュニア	0		0		0		3
13	東出 響・高橋 宥希	前沢ジュニア	0	③			1		2

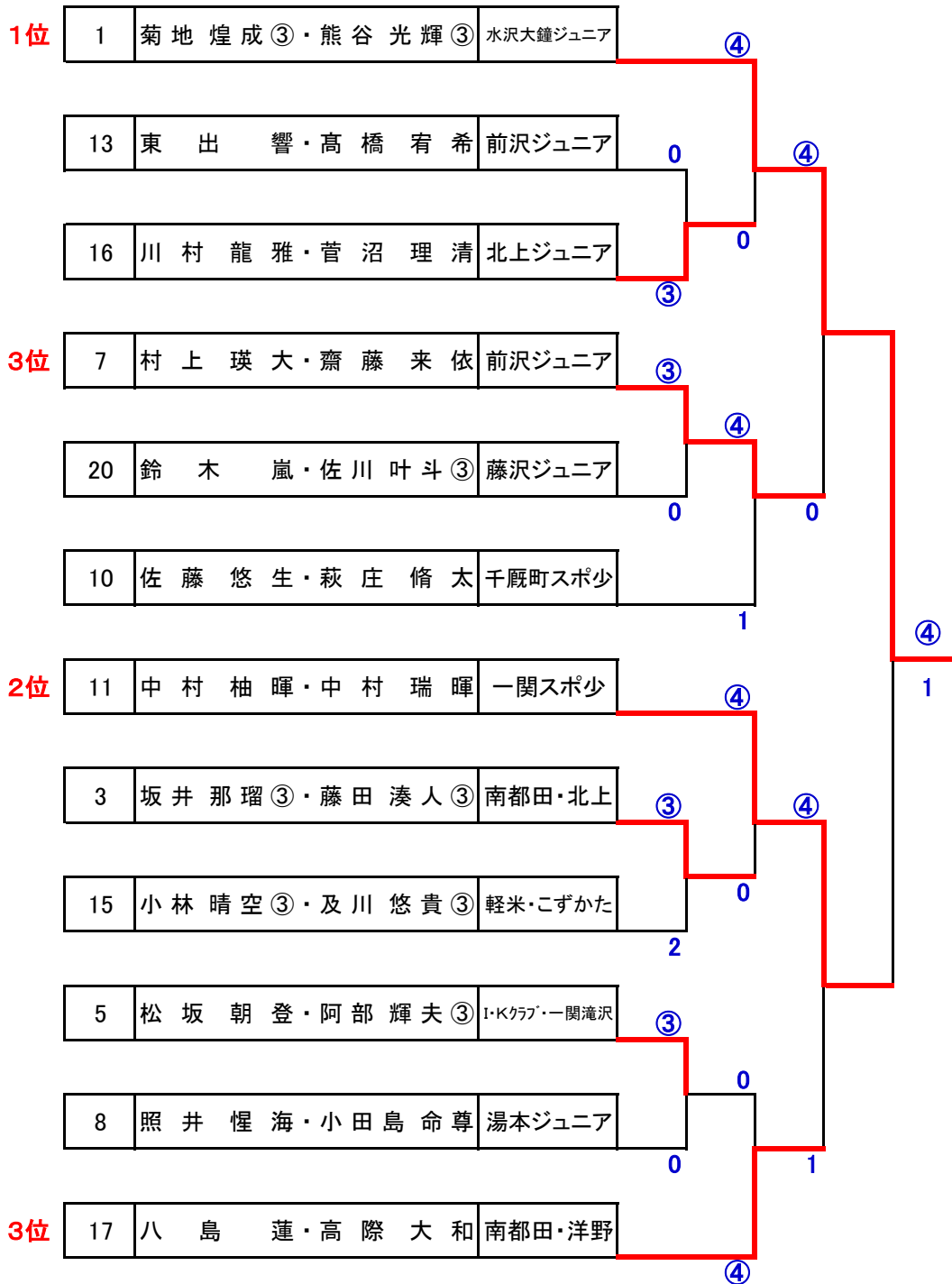
Eリーグ

	選 手 名	チーム名	14	15	16		勝点	得失	順位
14	川邊 璃翔・伊藤 聖真③	水沢大鐘ジュニア		1	2		0		3
15	小林 晴空③・及川 悠貴③	軽米・こずかた	③		③		2		1
16	川村 龍雅・菅沼 理清	北上ジュニア	③	1			1		2

Fリーグ

	選 手 名	チーム名	17	18	19	20	勝点	得失	順位
17	八島 蓮・高際 大和	南都田・洋野		③	③	③	3		1
18	田中 悠太②・晴山 夢叶	水沢大鐘・久慈っこ	0		③	0	1		3
19	白井 瑛人②・坂倉 陽②	I-Kクラブ	0	2		1	0		4
20	鈴木 嵐・佐川 叶斗③	藤沢ジュニア	0	③	③		2		2

4年生以下男子決勝トーナメント



学年別 R2.9.12 北上グリーンパークテニスコート
女子 4 年 生 以 下 の 部

Aリーグ

	選手名	チーム名	22	23	24	25	勝点	得失	順位
22	佐藤 莉帆・花木 実祈	一関滝沢		③	③	③	3		1
23	畑中 七海②・鎌田 心人	I・Kクラブ・平泉	0		1	0	0		4
24	東出 舞音・及川 美織	前沢ジュニア	0	③		0	1		3
25	佐藤 さら・橋本 蘭子③	藤沢ジュニア	2	③	③		2		2

Bリーグ

	選手名	チーム名	26	27	28		勝点	得失	順位
26	鈴木 萌桃・狩野 空	前沢ジュニア		③	0		1		2
27	金野 心欄③・菊谷 和桜	大船渡・米崎	0		0		0		3
28	城内 心和・柴田 知歩	こずかたSTC	③	③			2		1

Cリーグ

	選手名	チーム名	29	30	31		勝点	得失	順位
29	綱取 音日・近藤 瑠俐③	盛岡市スポ少		2	0		0		3
30	粒来 明莉③・八島 かな奈②	洋野NSTC	③		1		1		2
31	澤館 彩乃・岡本 舞	大槌ソフトテニスクラブ	③	③			2		1

Dリーグ

	選手名	チーム名	32	33	34		勝点	得失	順位
32	大道 美峰・中里 愛心	洋野・軽米		③	③		2		1
33	菅原 雪杏②・齋藤 寧心②	北上ジュニア	0		③		1		2
34	高橋 綾・阿部 花暖③	南都田スポ少	1	0			0		3

Eリーグ

	選手名	チーム名	35	36	37		勝点	得失	順位
35	千葉 玖莉愛・千葉 凧紗	一関滝沢		③	③		2		1
36	小野寺 舞③・佐川 夢①	藤沢ジュニア	0		0		0		3
37	白井 千瀬・柿沼 美桜③	I・Kクラブ	2	③			1		2

Fリーグ

	選手名	チーム名	38	39	40		勝点	得失	順位
38	長根山優花・長根一華③	洋野NSTC		③	③		2		1
39	遠藤愛香③・佐々木未虹③	平泉スポ少	0		③		1		2
40	管楓空・吉田茉白	大船渡スポ少	0	2			0		3

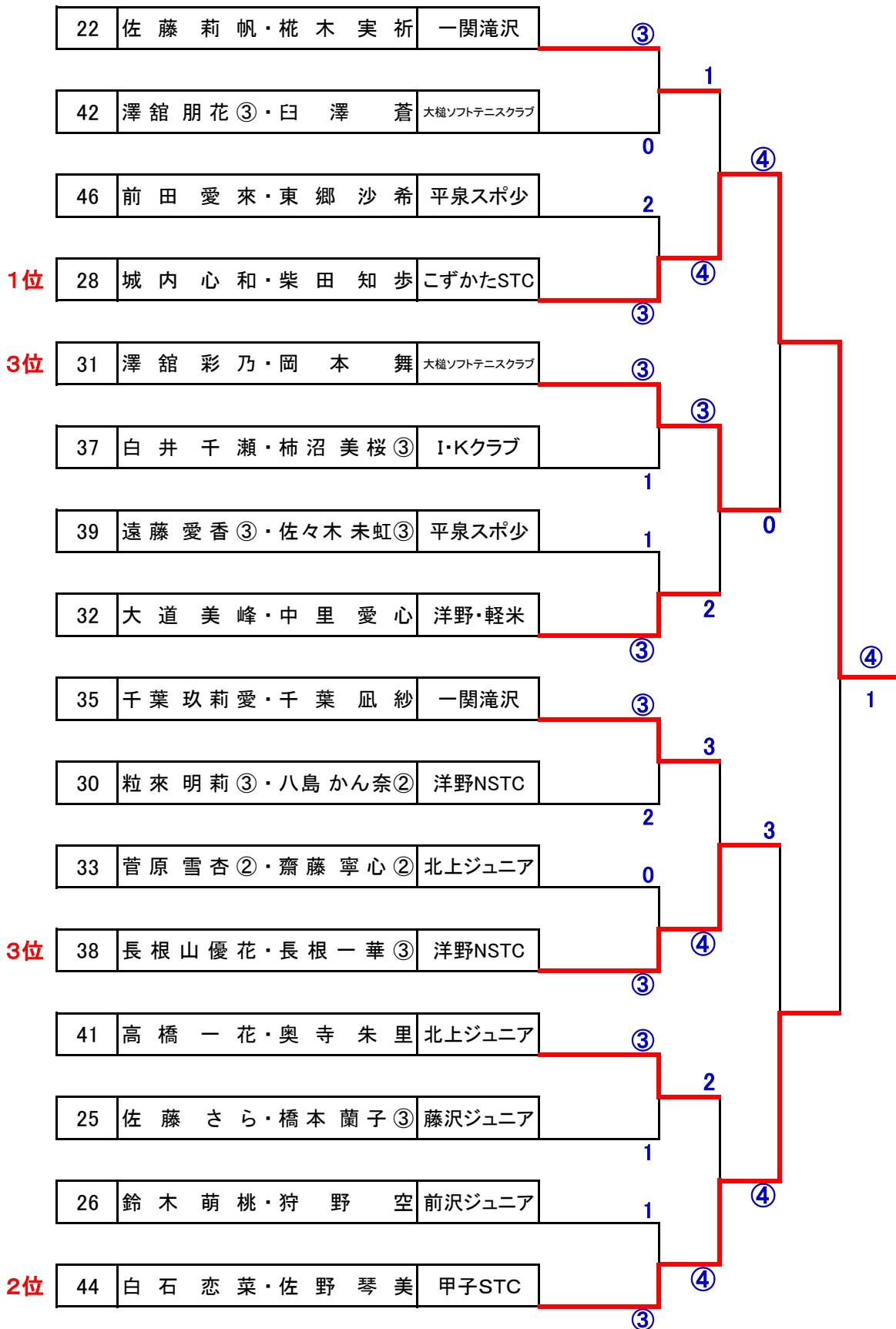
Gリーグ

	選手名	チーム名	41	42	43		勝点	得失	順位
41	高橋一花・奥寺朱里	北上ジュニア		③	③		2		1
42	澤舘朋花③・臼澤蒼	大船ソフトテニスクラブ	0		③		1		2
43	岸里芽衣・高張泉	久慈スポ少	1	1			0		3

Hリーグ

	選手名	チーム名	44	45	46		勝点	得失	順位
44	白石恋菜・佐野琴美	甲子STC		③	③		2		1
45	鈴木さくら②・及川琴美②	前沢ジュニア	0		0		0		3
46	前田愛来・東郷沙希	平泉スポ少	2	③			1		2

4年生以下女子決勝トーナメント



学年別 R2.9.12 北上グリーンパークテニスコート
男子 5 年 生 の 部

Aリーグ

	選手名	チーム名	47	48	49		勝点	得失	順位
47	外川 暁斗・下向 庵 璃	軽米スポ少	/	③	③		2		1
48	小野寺 幸大・青沼 慶也	前沢ジュニア	0	/	0		0		3
49	小野寺 柚・渋谷 龍星④	一関スポ少	0	③	/		1		2

Bリーグ

	選手名	チーム名	50	51	52		勝点	得失	順位
50	及川 雅陽・照井 悠月	湯本ジュニア	/	③	③		2		1
51	熊谷 愛輝・小野寺 涼太	藤沢ジュニア	1	/	1		オープン		
52	星野 貴洋・新山 遼	こずかた・盛岡市	2	③	/		1		2

Cリーグ

	選手名	チーム名	53	54	55		勝点	得失	順位
53	橋本 駈丸・千葉 史和	藤沢ジュニア	/	③	③		2		1
54	松坂 大叶・高橋 晃斗④	北上ジュニア	0	/	2		0		3
55	後藤 和・佐藤 悠也	米崎ジュニア	0	③	/		1		2

Dリーグ

	選手名	チーム名	56	57	58		勝点	得失	順位
56	高際 龍助・長根 周和④	洋野NSTC	/	③	③		2		1
57	佐藤 公紀・菅原 雄士	米崎ジュニア	0	/	③		1		2
58	岩淵 航河・安藤 大翔	平泉スポ少	0	1	/		0		3

Eリーグ

	選手名	チーム名	59	60	61		勝点	得失	順位
59	佐々木 琉輝空・千葉 竜之介	米崎・住田	/	③	2		1		2
60	千葉 透真・千田 一晴	前沢ジュニア	0	/	0		0		3
61	西村 つばき・千葉 駿	水沢大鐘ジュニア	③	③	/		2		1

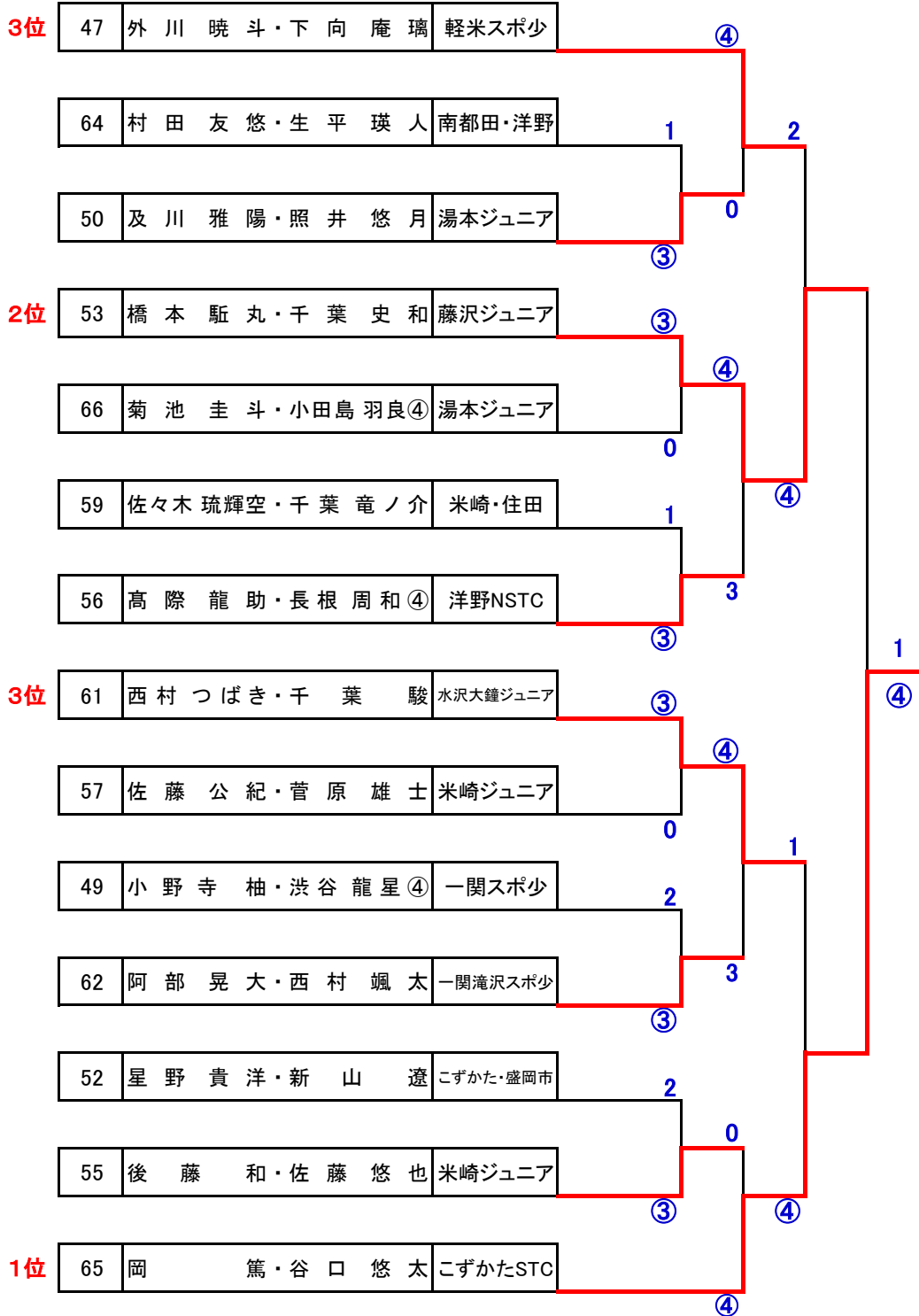
Fリーグ

	選手名	チーム名	62	63	64		勝点	得失	順位
62	阿部 晃大・西村 颯太	一関滝沢スポ少	/	③	③		2		1
63	佐藤 隼成・小原 千輝	大船渡・森山	0	/	2		0		3
64	村田 友悠・生平 瑛人	南都田・洋野	0	③	/		1		2

Gリーグ

	選手名	チーム名	65	66	67		勝点	得失	順位
65	岡 篤・谷口 悠太	こずかたSTC	/	③	③		2		1
66	菊池 圭斗・小田島 羽良④	湯本ジュニア	0	/	③		1		2
67	鈴木 颯太・菱谷 悠斗	前沢ジュニア	0	1	/		0		3

5年男子決勝トーナメント



学年別 R2.9.12 北上グリーンパークテニスコート
女子 5 年生 の 部

Aリーグ

	選手名	チーム名	68	69	70		勝点	得失	順位
68	赤間音寧・吉田湖美	こずかたSTC		③	③		2		1
69	佐々木結菜・熊谷煌羅	大船渡スポ少	0		0		0		3
70	荒木柚衣香・新沼莉奈	米崎ジュニア	0	③			1		2

Bリーグ

	選手名	チーム名	71	72	73		勝点	得失	順位
71	小田島彩香・川村侑愛	湯本ジュニア		0	0		0		3
72	畠山愛華・今野音彩	盛岡市スポ少	③		2		1		2
73	佐々木愛華・根井洵菜	久慈スポ少	③	③			2		1

Cリーグ

	選手名	チーム名	74	75	76		勝点	得失	順位
74	新沼日良里・金野碧月	大船渡スポ少		③	③		2		1
75	佐藤梨花・川畑百花	藤沢・甲子	0		0		0		3
76	西野葵泉・坂倉みのり④	I-Kクラブ	0	③			1		2

Dリーグ

	選手名	チーム名	77	78	79		勝点	得失	順位
77	鈴木りお・奈良美紅	前沢ジュニア			③		1		1
78	高橋柚希・川畑百花	森山・甲子							
79	高橋秋葉・金野優梨	米崎ジュニア	1				0		2

Eリーグ

	選手名	チーム名	80	81	82		勝点	得失	順位
80	坂本愛叶・磯谷あかり	大船渡スポ少		③	③		2		1
81	小西有紗・今井香里④	土淵スポ少	0		0		0		3
82	小野寺加純④・村田結愛	南都田スポ少	2	③			1		2

Fリーグ

	選手名	チーム名	83	84	85		勝点	得失	順位
83	菅原 愛未・鈴木 沙奈	北上ジュニア		③	③		2		1
84	鈴木 凜・金 雫 玖	大船渡スポ少	0		1		0		3
85	川崎 遥・花立 玖 悠	土淵スポ少	1	③			2		2

Gリーグ

	選手名	チーム名	86	87	88		勝点	得失	順位
86	中里 望心・小林 桃 果	軽米スポ少		③	③		2		1
87	小野寺 梨音・千田 瑚 夏	前沢ジュニア	0		0		0		3
88	紺野 美優里・吉田 美 柚	住田スポ少	1	③			1		2

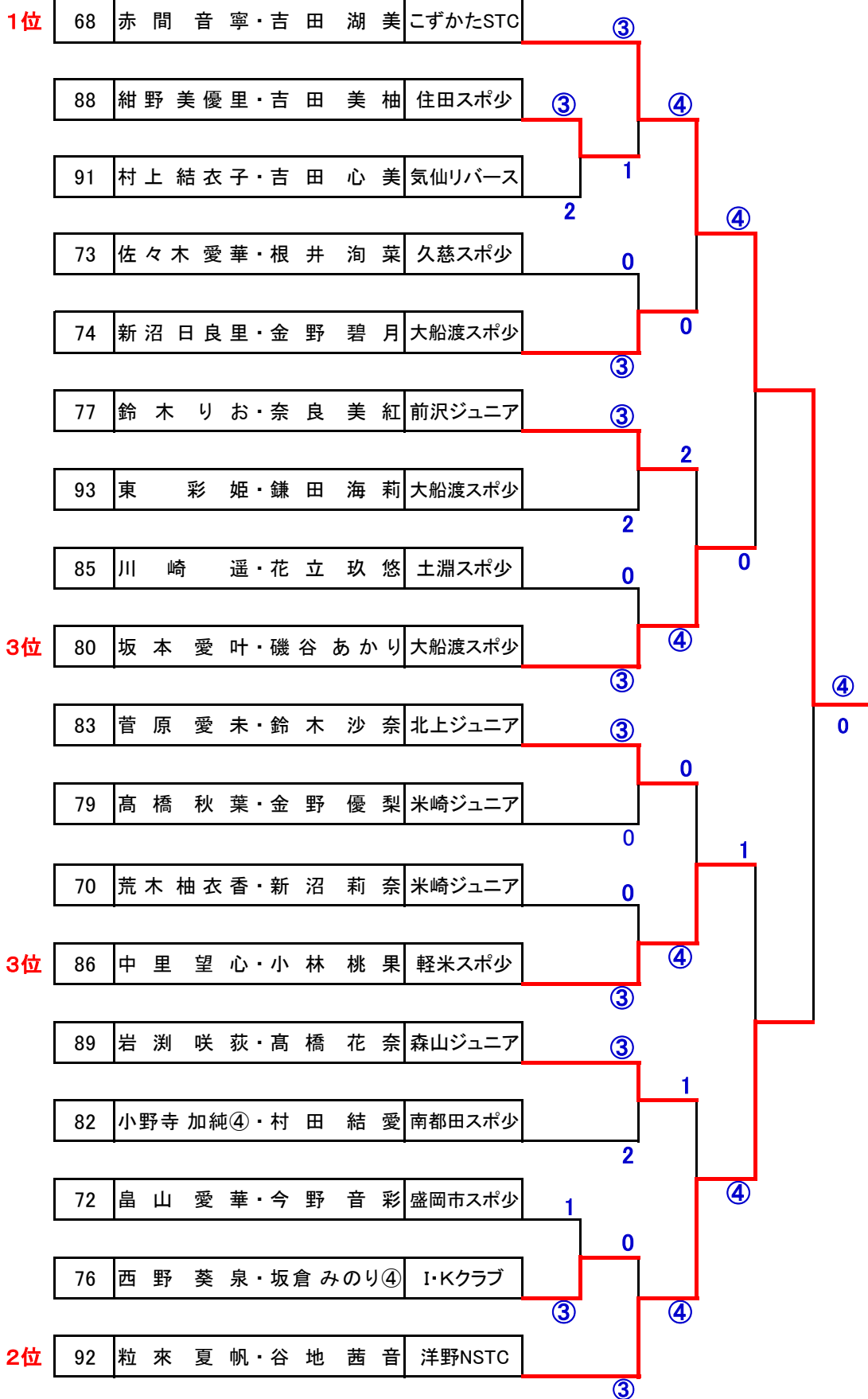
Hリーグ

	選手名	チーム名	89	90	91		勝点	得失	順位
89	岩 渚 咲 菝・高橋 花 奈	森山ジュニア		③	③		2		1
90	藤原 ことは・井上 日花 瑠	土淵スポ少	0		1		0		3
91	村上 結衣子・吉田 心 美	気仙リバース	0	③			1		2

Iリーグ

	選手名	チーム名	92	93	94		勝点	得失	順位
92	粒 來 夏 帆・谷地 茜 音	洋野NSTC		③	③		2		1
93	東 彩 姫・鎌田 海 莉	大船渡スポ少	0		③		1		2
94	遠藤 瞳 海・藤井 唯 那	住田スポ少	0	2			0		3

5年女子決勝トーナメント



学年別 R2.9.12 北上グリーンパークテニスコート
男子 6 年生 の 部

Aリーグ

	選手名	チーム名	95	96	97		勝点	得失	順位
95	長根 悠比・八島 銀音	洋野NSTC		③	③		2		1
96	千葉 長劉・田中 佑季	水沢大鐘ジュニア	0		0		0		3
97	新沼 悠人・三浦 唯月	大船渡スポ少	0	③			1		2

Bリーグ

	選手名	チーム名	98	99	100		勝点	得失	順位
98	齋藤 暖太・小深田 煌人	北上ジュニア		③	③		2		1
99	長根 勇人・晴山 永遠	洋野・久慈っこ	1		1		0		3
100	熊谷 陽人・佐藤 駿	前沢ジュニア	0	③			1		2

Cリーグ

	選手名	チーム名	101	102	103		勝点	得失	順位
101	田中 佑樹・中村 心響	こずかた・洋野		③	③		2		1
102	昆 翔 惟・千葉 桂 梧	森山・前沢	1		2		0		3
103	千葉 悠介・高山 蒼天	藤沢ジュニア	1	③			1		2

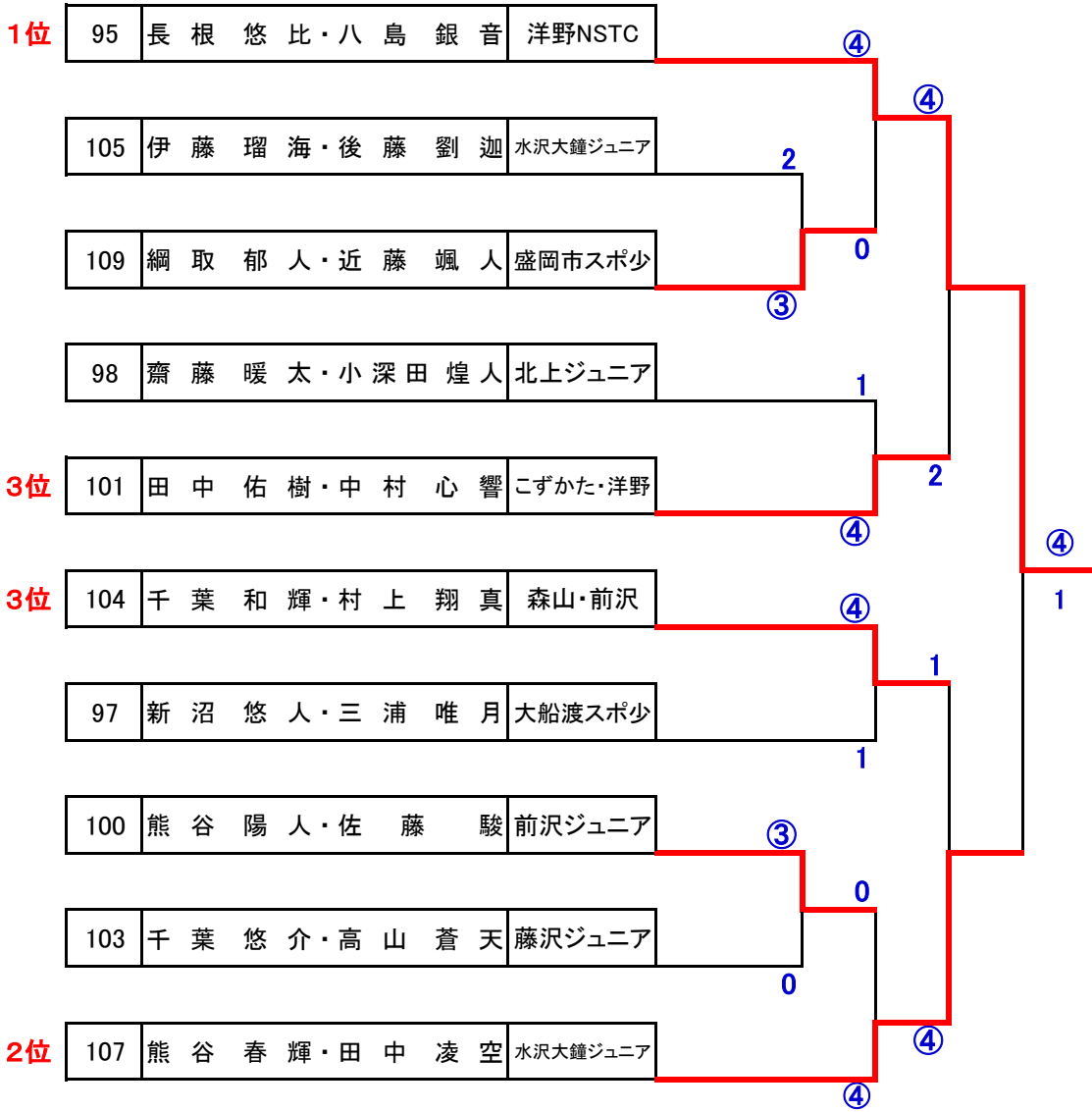
Dリーグ

	選手名	チーム名	104	105	106		勝点	得失	順位
104	千葉 和輝・村上 翔真	森山・前沢		③	③		2		1
105	伊藤 瑠海・後藤 劉迦	水沢大鐘ジュニア	0		③		1		2
106	前田 愛翔・千葉 俐都	平泉スポ少	0	2			0		3

Eリーグ

	選手名	チーム名	107	108	109		勝点	得失	順位
107	熊谷 春輝・田中 凌空	水沢大鐘ジュニア		③	③		2		1
108	千葉 星輝・千田 晴人⑤	大船渡スポ少	0		1		0		3
109	綱取 郁人・近藤 颯人	盛岡市スポ少	1	③			1		2

6年男子決勝トーナメント



学年別 R2.9.12 北上グリーンパークテニスコート
女子 6 年 生 の 部

Aリーグ

	選手名	チーム名	110	111	112	113	勝点	得失	順位
110	菅原望夢・高橋結彩	南都田・水沢大鐘		③	③	③	3		1
111	杉村美里・小笠原悠華	湯本・盛岡市	0		0	③	1		3
112	戸舘穂香・藤森希風	軽米・久慈っこ	1	③		③	2		2
113	東郷亜希・千葉凜華	平泉スポ少	0	2	1		0		4

Bリーグ

	選手名	チーム名	114	115	116		勝点	得失	順位
114	佐藤花耶・瀬川真央	こずかたSTC		③	③		2		1
115	千葉結菜・水野椎奈⑤	大船渡スポ少	1		③		1		2
116	小田島佑杜菜・八重樫莉奈	湯本ジュニア	0	0			0		3

Cリーグ

	選手名	チーム名	117	118	119		勝点	得失	順位
117	吉田真唯・政木璃桜	甲子STC		③	③		2		1
118	小出結愛・佐々木明音⑤	気仙リバース	0		2		0		3
119	今井幸花・藤澤喜紅	土淵スポ少	2	③			1		2

Dリーグ

	選手名	チーム名	120	121	122		勝点	得失	順位
120	吉田芽生・松坂李桜	気仙・北上		2	③		1		2
121	石川陽奈子・佐藤海愛	一関スポ少	③		③		2		1
122	苅敷山美唯・小林そら	軽米スポ少	0	1			0		3

Eリーグ

	選手名	チーム名	123	124	125		勝点	得失	順位
123	渡邊侑莉・柴田夏帆	前沢ジュニア		③	③		2		1
124	菅沼小陽・山下楓⑤	北上ジュニア	0		1		0		3
125	村上紅羽・小野寺結衣	千厩町スポ少	0	③			1		2

Fリーグ

	選手名	チーム名	126	127	128		勝点	得失	順位
126	阿部友菜・渋谷未羽	一関スポ少		③	③		2		1
127	平愛衣奈・佐藤恵玲奈	森山・前沢	0		③		1		2
128	高橋あかり・工藤瑠華	西根スポ少	0	0			0		3

Gリーグ

	選手名	チーム名	129	130	131		勝点	得失	順位
129	千葉真凜・金野陽由	大船渡スポ少		③	③		2		1
130	細越くるみ・阿部柚	土淵スポ少	0		0		0		3
131	濱田柑那・宮舘かな	森山ジュニア	0	③			1		2

Hリーグ

	選手名	チーム名	132	133	134		勝点	得失	順位
132	阿部心花・阿部心雪	一関スポ少		③	③		2		1
133	小野寺絢女・村上結	南都田スポ少	0		1		0		3
134	千葉七海・高間木蒼瑚	土淵・I・Kクラブ	2	③			1		2

Iリーグ

	選手名	チーム名	135	136	137		勝点	得失	順位
135	高橋陽奏・菅木春香	北上ジュニア		③	③		2		1
136	八重樫凜美華・伊藤紀羽	湯本ジュニア	0		0		0		3
137	姉帯莉央奈・阿部樹	盛岡市スポ少	0	③			1		2

6年生女子決勝トーナメント

