

**新進**                      R3.4.10                      北上グリーンパークテニスコート  
**男子 4 年 生 以 下 の 部**  
**Aリーグ**

|   | 選手名             | チーム名     | 1 | 2 | 3 | 0 | 勝点 | 得失 | 順位 |
|---|-----------------|----------|---|---|---|---|----|----|----|
| 1 | 熊谷 光輝・菊地 煌成     | 水沢大鐘ジュニア | / | ③ | ③ |   | 2  |    | 1  |
| 2 | 橋本 佳哉③・高橋 琉生②   | 一関スポ少    | 0 | / | ③ |   | 1  |    | 2  |
| 3 | 小田島 諒佳③・生平 すばる③ | 湯本・洋野    | 0 | 0 | / |   | 0  |    | 3  |

**Bリーグ**

|   | 選手名           | チーム名   | 5 | 6 | 7 |  | 勝点 | 得失 | 順位 |
|---|---------------|--------|---|---|---|--|----|----|----|
| 5 | 岸里 陽斗③・柿木 颯太③ | 久慈スポ少  | / | ③ | ③ |  | 2  |    | 1  |
| 6 | 白井 瑛人③・田中 悠稀③ | I・Kクラブ | 0 | / | 0 |  | 0  |    | 3  |
| 7 | 照井 惺海・小田島 命尊  | 湯本ジュニア | 0 | ③ | / |  | 1  |    | 2  |

**Cリーグ**

|    | 選手名         | チーム名     | 8 | 9 | 10 |  | 勝点 | 得失 | 順位 |
|----|-------------|----------|---|---|----|--|----|----|----|
| 8  | 及川 悠貴・小林 晴空 | こずかた・軽米  | / | 1 | 2  |  | 0  |    | 3  |
| 9  | 伊藤 聖真・小川 湊斗 | 水沢大鐘ジュニア | ③ | / | ③  |  | 2  |    | 1  |
| 10 | 藤森 来翔・後川 大空 | 久慈っこ・宮古  | ③ | 2 | /  |  | 1  |    | 2  |

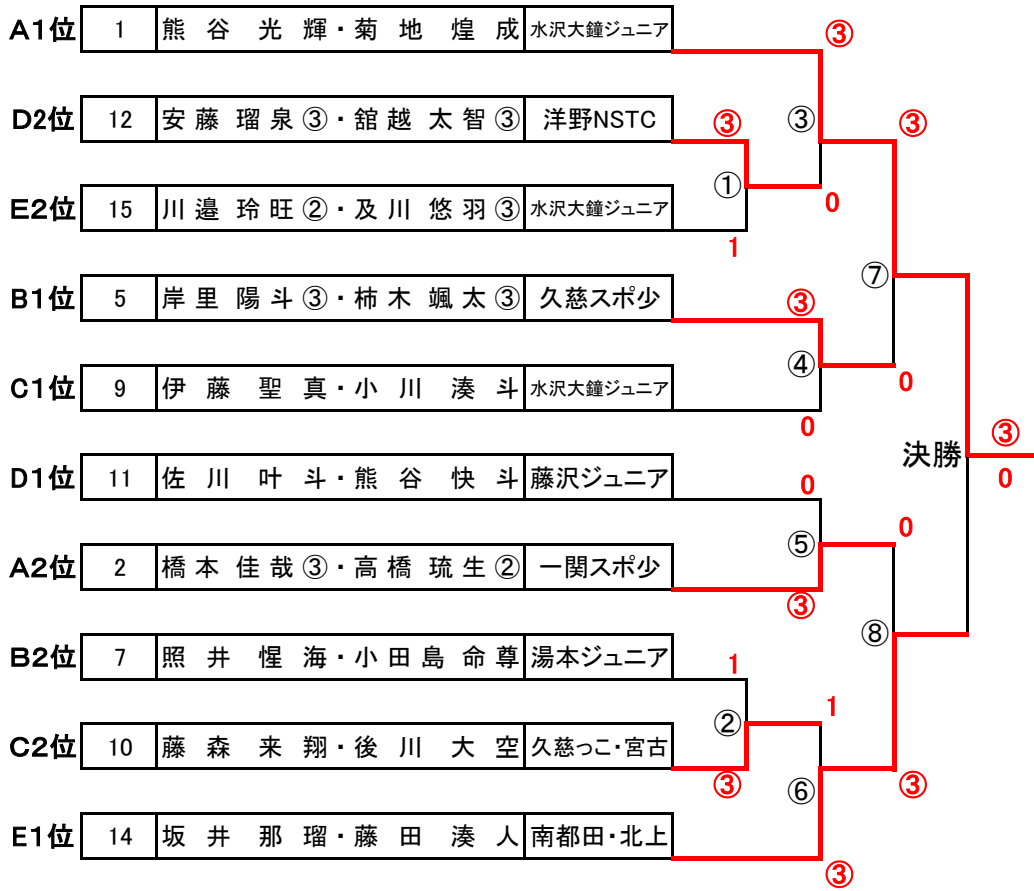
**Dリーグ**

|    | 選手名           | チーム名        | 11 | 12 | 13 |  | 勝点 | 得失 | 順位 |
|----|---------------|-------------|----|----|----|--|----|----|----|
| 11 | 佐川 叶斗・熊谷 快斗   | 藤沢ジュニア      | /  | ③  | ③  |  | 2  |    | 1  |
| 12 | 安藤 瑠泉③・舘越 太智③ | 洋野NSTC      | 0  | /  | ③  |  | 1  |    | 2  |
| 13 | 小林 来翔・小松 恒    | 大槌ソフトテニスクラブ | 0  | 2  | /  |  | 0  |    | 3  |

**Eリーグ**

|    | 選手名           | チーム名     | 14 | 15 | 16 |  | 勝点 | 得失 | 順位 |
|----|---------------|----------|----|----|----|--|----|----|----|
| 14 | 坂井 那瑠・藤田 湊人   | 南都田・北上   | /  | ③  | ③  |  | 2  |    | 1  |
| 15 | 川邊 玲旺②・及川 悠羽③ | 水沢大鐘ジュニア | 0  | /  | ③  |  | 1  |    | 2  |
| 16 | 坂倉 陽③・蛭名 陽翔③  | I・Kクラブ   | 0  | 2  | /  |  | 0  |    | 3  |

## 4年生以下男子決勝トーナメント



**新進**                      R3.4.10                      北上グリーンパークテニスコート  
**女子 4 年 生 以 下 の 部**  
**Aリーグ**

|    | 選手名         | チーム名      | 17 | 18 | 19 |  | 勝点 | 得失 | 順位 |
|----|-------------|-----------|----|----|----|--|----|----|----|
| 17 | 長根一華・粒來明莉   | 洋野NSTC    | /  | ③  | ③  |  | 2  |    | 1  |
| 18 | 岡本彩③・鈴木咲②   | 大槌・藤沢     | 0  | /  | 2  |  | 0  |    | 3  |
| 19 | 城内莉月②・晴山心結② | こずかた・久慈っこ | 0  | ③  | /  |  | 1  |    | 2  |

**Bリーグ**

|    | 選手名        | チーム名        | 21 | 22 | 23 |  | 勝点 | 得失 | 順位 |
|----|------------|-------------|----|----|----|--|----|----|----|
| 21 | 橋本蘭子・佐川夢②  | 藤沢ジュニア      | /  | ③  | ③  |  | 2  |    | 1  |
| 22 | 澤館朋花・材津小春  | 大槌ソフトテニスクラブ | 0  | /  | ③  |  | 1  |    | 2  |
| 23 | 八島かん奈③・新沼栞 | 洋野・大船渡      | 0  | 2  | /  |  | 0  |    | 3  |

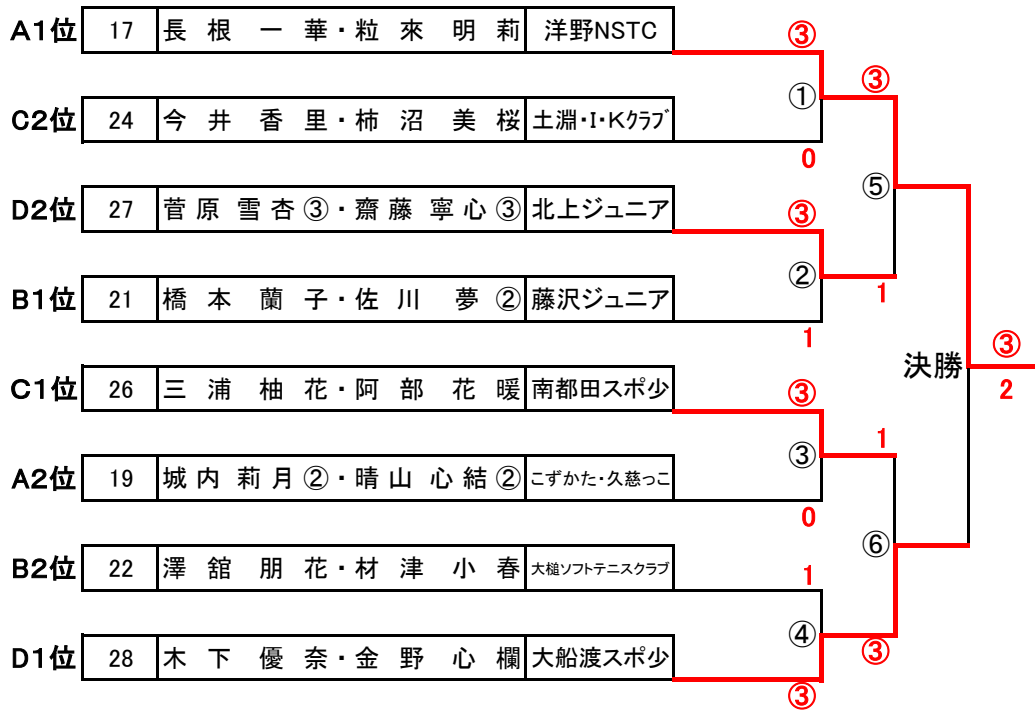
**Cリーグ**

|    | 選手名        | チーム名      | 24 | 25 | 26 |  | 勝点 | 得失 | 順位 |
|----|------------|-----------|----|----|----|--|----|----|----|
| 24 | 今井香里・柿沼美桜  | 土淵・I-Kクラブ | /  | ③  | 1  |  | 1  |    | 2  |
| 25 | 佐藤星③・磯谷凜央③ | 大船渡スポ少    | 0  | /  | 0  |  | 0  |    | 3  |
| 26 | 三浦柚花・阿部花暖  | 南都田スポ少    | ③  | ③  | /  |  | 2  |    | 1  |

**Dリーグ**

|    | 選手名         | チーム名   | 27 | 28 | 29 |  | 勝点 | 得失 | 順位 |
|----|-------------|--------|----|----|----|--|----|----|----|
| 27 | 菅原雪杏③・齋藤寧心③ | 北上ジュニア | /  | 2  | ③  |  | 1  |    | 2  |
| 28 | 木下優奈・金野心欄   | 大船渡スポ少 | ③  | /  | ③  |  | 2  |    | 1  |
| 29 | 工藤綺乃・高橋真緒   | 南都田スポ少 | 0  | 1  | /  |  | 0  |    | 3  |

## 4年生以下女子決勝トーナメント



新進 R3.4.10 北上グリーンパークテニスコート  
男子 5 年 生 の 部

Aリーグ

|    | 選手名          | チーム名    | 30 | 31 | 32 | 33 | 勝点 | 得失 | 順位 |
|----|--------------|---------|----|----|----|----|----|----|----|
| 30 | 中村 柚暉・中村 瑞暉  | 一関スポ少   | /  | ③  | ③  | ③  | 3  |    | 1  |
| 31 | 小田島 羽良・川邊 璃翔 | 湯本・水沢大鐘 | 0  | /  | ③  | ③  | 2  |    | 2  |
| 32 | 宇部 陽斗・晴山 夢叶  | 久慈っこ    | 0  | 1  | /  | ③  | 1  |    | 3  |
| 33 | 菅沼 理清・矢吹 湊③  | 北上ジュニア  | 0  | 1  | 1  | /  | 0  |    | 4  |

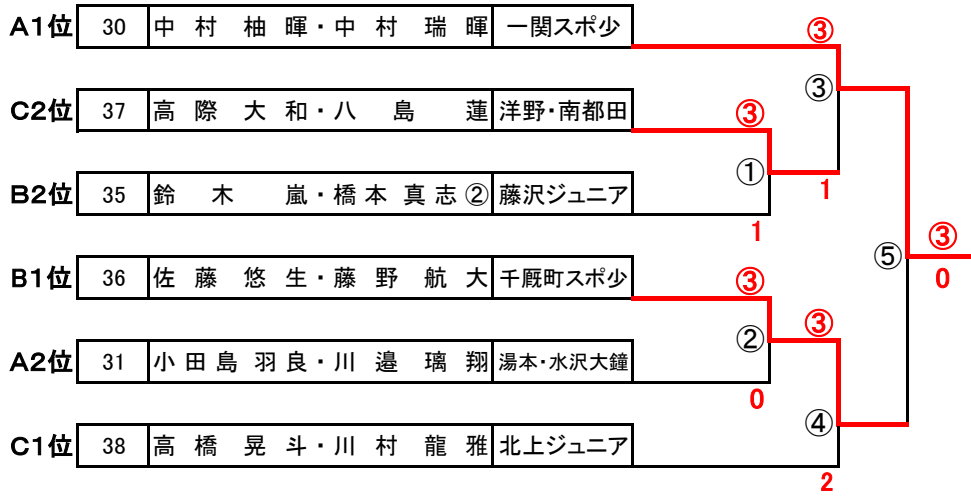
Bリーグ

|    | 選手名          | チーム名        | 34 | 35 | 36 |  | 勝点 | 得失 | 順位 |
|----|--------------|-------------|----|----|----|--|----|----|----|
| 34 | 松坂 朝登・阿部 輝大④ | I・Kクラブ・一関滝沢 | /  | 1  | 0  |  |    |    | 3  |
| 35 | 鈴木 嵐・橋本 真志②  | 藤沢ジュニア      | ③  | /  | 0  |  |    |    | 2  |
| 36 | 佐藤 悠生・藤野 航大  | 千厩町スポ少      | ③  | ③  | /  |  |    |    | 1  |

Cリーグ

|    | 選手名           | チーム名    | 37 | 38 | 39 | 40 | 勝点 | 得失 | 順位 |
|----|---------------|---------|----|----|----|----|----|----|----|
| 37 | 高際 大和・八島 蓮    | 洋野・南都田  | /  | 1  | ③  |    | 1  |    | 2  |
| 38 | 高橋 晃斗・川村 龍雅   | 北上ジュニア  | ③  | /  | ③  |    | 2  |    | 1  |
| 39 | 柏木 颯真・佐々木 悠翔④ | 久慈スポ少   | 0  | 0  | /  |    | 0  |    | 3  |
| 40 | 千葉 巳織・佐藤 大哉   | 一関滝沢スポ少 |    |    |    | /  |    |    |    |

## 5年男子決勝トーナメント



新進  
女子 5 年 生 の 部

R3.4.10

北上グリーンパークテニスコート

Aリーグ

|    | 選手名         | チーム名    | 41 | 42 | 43 |  | 勝点 | 得失 | 順位 |
|----|-------------|---------|----|----|----|--|----|----|----|
| 41 | 城内 心和・柴田 知歩 | こずかたSTC |    | ③  | ③  |  | 2  |    | 1  |
| 42 | 東 葵 衣・赤坂 万羽 | 大船渡スポ少  | 0  |    | 1  |  | 0  |    | 3  |
| 43 | 大石 直佳・若山 愛里 | 久慈スポ少   | 0  | ③  |    |  | 1  |    | 2  |

Bリーグ

|    | 選手名            | チーム名     | 44 | 45 | 46 |  | 勝点 | 得失 | 順位 |
|----|----------------|----------|----|----|----|--|----|----|----|
| 44 | 高橋 一花・奥寺 朱里    | 北上ジュニア   |    | ③  | ③  |  | 2  |    | 1  |
| 45 | 綱取 音日・阿部 楓④    | 盛岡市スポ少   | 0  |    | ③  |  | 1  |    | 2  |
| 46 | 千葉 りりか・千葉 ありす② | 水沢大鐘ジュニア | 0  | 1  |    |  | 0  |    | 3  |

Cリーグ

|    | 選手名          | チーム名        | 47 | 48 | 49 |  | 勝点 | 得失 | 順位 |
|----|--------------|-------------|----|----|----|--|----|----|----|
| 47 | 長根山 優花・大道 美峰 | 洋野NSTC      |    | 2  | ③  |  | 1  |    | 2  |
| 48 | 臼 澤 蒼・小林 瑠夏  | 大槌ソフトテニスクラブ | ③  |    | ③  |  | 2  |    | 1  |
| 49 | 佐々木 悠来・坂本 愛結 | みやこジュニア     | 0  | 0  |    |  | 0  |    | 3  |

Dリーグ

|    | 選手名         | チーム名        | 50 | 51 | 52 |  | 勝点 | 得失 | 順位 |
|----|-------------|-------------|----|----|----|--|----|----|----|
| 50 | 澤 舘 彩乃・岡本 舞 | 大槌ソフトテニスクラブ |    | ③  | 2  |  | 1  |    | 2  |
| 51 | 吉田 茉白・千田 明奈 | 大船渡スポ少      | 0  |    | 0  |  | 0  |    | 3  |
| 52 | 岸里 芽衣・高張 泉  | 久慈スポ少       | ③  | ③  |    |  | 2  |    | 1  |

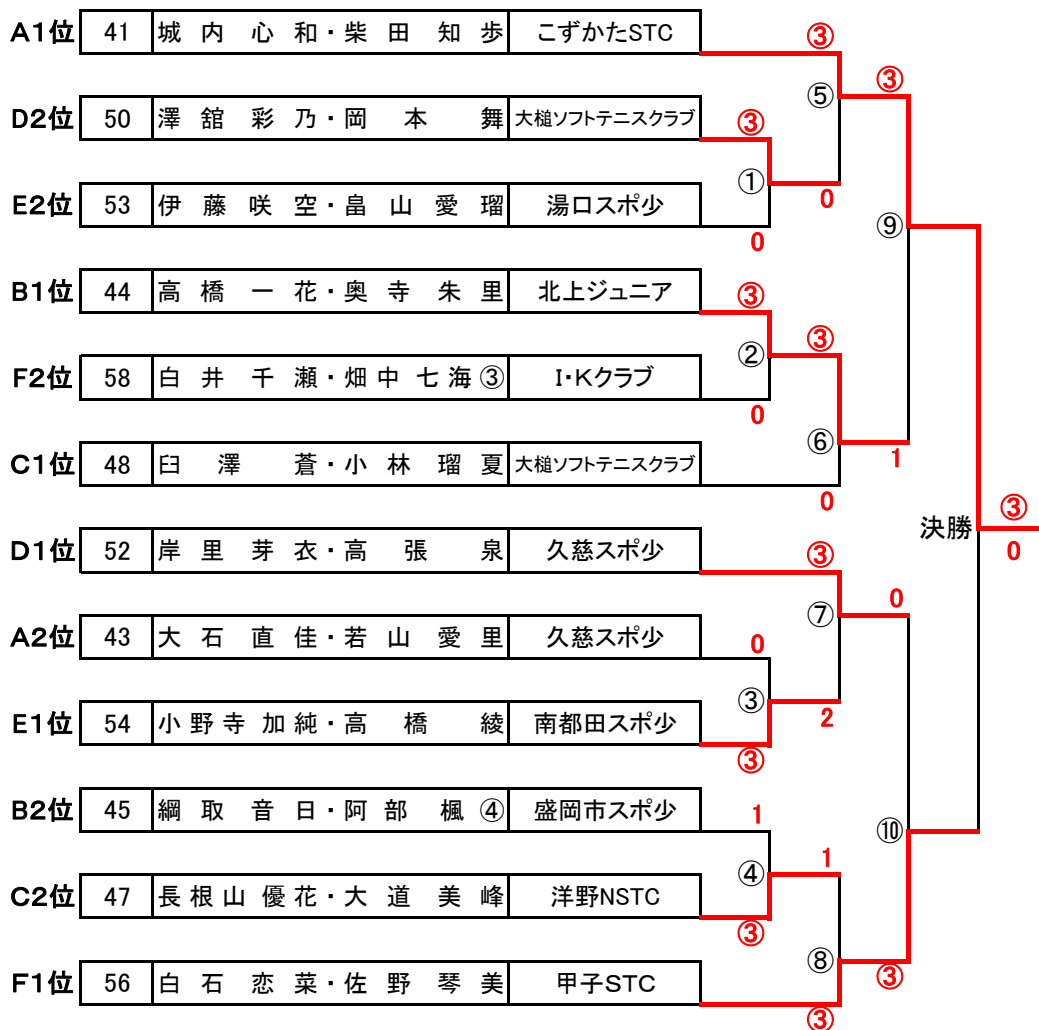
### Eリーグ

|    | 選手名         | チーム名   | 53 | 54 | 55 | 勝点 | 得失 | 順位 |
|----|-------------|--------|----|----|----|----|----|----|
| 53 | 伊藤 咲空・畠山 愛瑠 | 湯口スポ少  | /  | 0  | ③  | 1  |    | 2  |
| 54 | 小野寺 加純・高橋 綾 | 南都田スポ少 | ③  | /  | ③  | 2  |    | 1  |
| 55 | 中里 愛心・オープン  | 軽米・    | 0  | 0  | /  |    |    |    |

### Fリーグ

|    | 選手名           | チーム名   | 56 | 57 | 58 | 59 | 勝点 | 得失 | 順位 |
|----|---------------|--------|----|----|----|----|----|----|----|
| 56 | 白石 恋菜・佐野 琴美   | 甲子STC  | /  | ③  | ③  |    | 2  |    | 1  |
| 57 | 志田 麻奈佳・志田 麻祐佳 | 大船渡スポ少 | 0  | /  | 1  |    | 0  |    | 3  |
| 58 | 白井 千瀬・畑中 七海③  | I-Kクラブ | 0  | ③  | /  |    | 1  |    | 2  |
| 59 | 千葉 玖莉愛・千葉 凧紗  | 一関滝沢   |    |    |    | /  |    |    |    |

### 5年女子決勝トーナメント





# 新進 男子 6 年生 の 部

R3.4.10

北上グリーンパークテニスコート

## Aリーグ

|    | 選手名           | チーム名    | 60 | 61 | 62 | 63 | 勝点 | 得失 | 順位 |
|----|---------------|---------|----|----|----|----|----|----|----|
| 60 | 谷口 悠太・岡 篤     | こずかたSTC | /  | ③  | ③  | ③  | 3  |    | 1  |
| 61 | 米田 駿・小野寺 千晶   | 久慈・一関   | 0  | /  | 0  | 1  | 0  |    | 4  |
| 62 | 佐藤 功明・佐藤 功諒   | 大船渡スポ少  | 0  | ③  | /  | ③  | 2  |    | 2  |
| 63 | 菊池 圭斗・佐々木 颯太郎 | 湯本ジュニア  | 0  | ③  | 0  | /  | 1  |    | 3  |

## Bリーグ

|    | 選手名          | チーム名    | 64 | 65 | 66 |  | 勝点 | 得失 | 順位 |
|----|--------------|---------|----|----|----|--|----|----|----|
| 64 | 後藤 和・佐々木 琉輝空 | 米崎ジュニア  | /  | ③  | ③  |  | 2  |    | 1  |
| 65 | 熊谷 龍・星野 貴洋   | こずかたSTC | 0  | /  | 1  |  | 0  |    | 3  |
| 66 | 照井 悠月・及川 雅陽  | 湯本ジュニア  | 0  | ③  | /  |  | 1  |    | 2  |

## Cリーグ

|    | 選手名          | チーム名   | 67 | 68 | 69 |  | 勝点 | 得失 | 順位 |
|----|--------------|--------|----|----|----|--|----|----|----|
| 67 | 高際 龍助・長根 周和⑤ | 洋野NSTC | /  | ③  | ③  |  | 2  |    | 1  |
| 68 | 千田 晴人・佐藤 隼成  | 大船渡スポ少 | 0  | /  | 0  |  | 0  |    | 3  |
| 69 | 新山 遼・堀口 凌也⑤  | 盛岡市スポ少 | 1  | ③  | /  |  | 1  |    | 2  |

## Dリーグ

|    | 選手名          | チーム名    | 70 | 71 | 72 |  | 勝点 | 得失 | 順位 |
|----|--------------|---------|----|----|----|--|----|----|----|
| 70 | 西村 つばき・松坂 大叶 | 水沢大鐘・北上 | /  | ③  | ③  |  | 2  |    | 1  |
| 71 | 熊谷 愛輝・小野寺 瑛太 | 藤沢ジュニア  | 1  | /  | 0  |  | 0  |    | 3  |
| 72 | 渋谷 龍星⑤・小野寺 柚 | 一関スポ少   | 0  | ③  | /  |  | 1  |    | 2  |

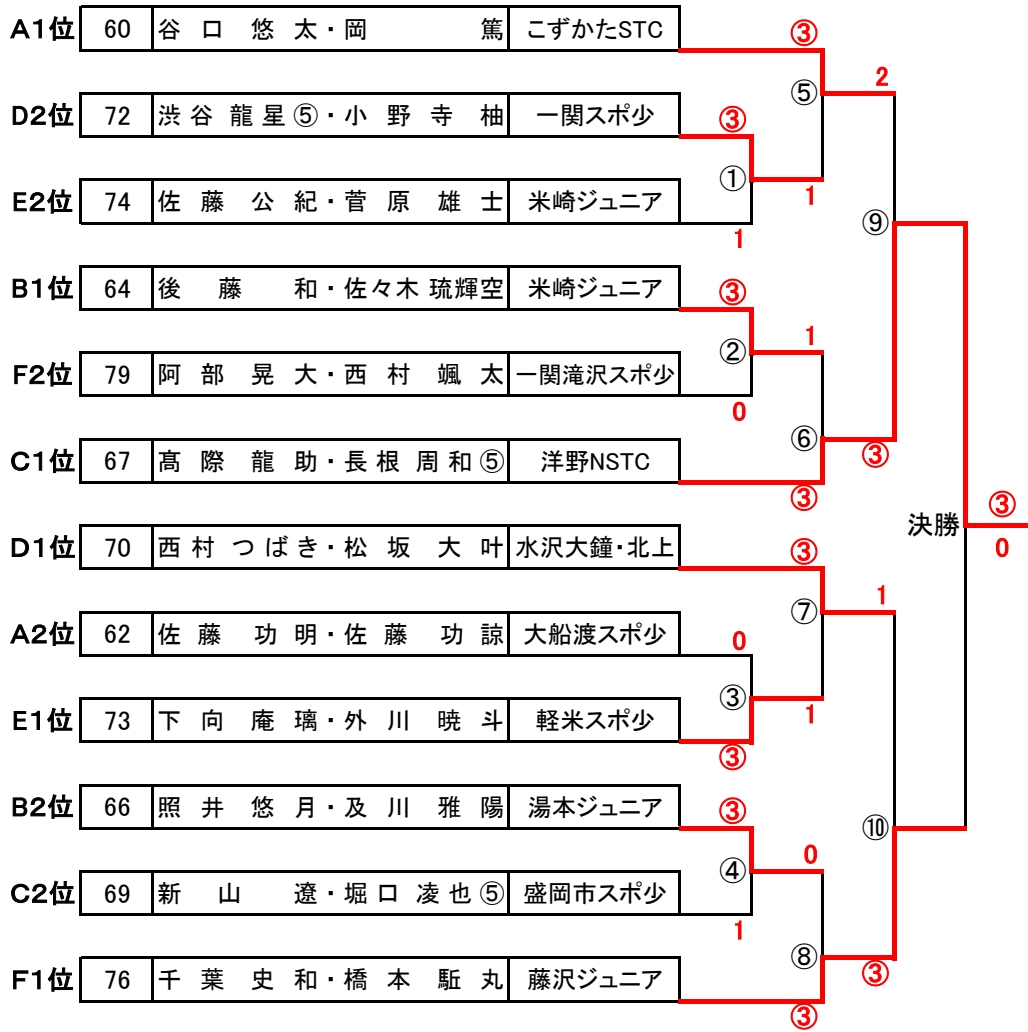
## Eリーグ

|    | 選手名         | チーム名   | 73 | 74 | 75 |  | 勝点 | 得失 | 順位 |
|----|-------------|--------|----|----|----|--|----|----|----|
| 73 | 下向 庵璃・外川 暁斗 | 軽米スポ少  |    | ③  | ③  |  | 2  |    | 1  |
| 74 | 佐藤 公紀・菅原 雄士 | 米崎ジュニア | 0  |    | ③  |  | 1  |    | 2  |
| 75 | 村田 友悠・生平 瑛人 | 南都田・洋野 | 0  | 0  |    |  | 0  |    | 3  |

## Fリーグ

|    | 選手名          | チーム名    | 76 | 77 | 78 | 79 | 勝点 | 得失 | 順位 |
|----|--------------|---------|----|----|----|----|----|----|----|
| 76 | 千葉 史和・橋本 駈丸  | 藤沢ジュニア  |    | ③  | ③  | ③  | 3  |    | 1  |
| 77 | 千葉 颯人・持館 聖文  | 一関スポ少   | 0  |    | 1  | 0  | 0  |    | 4  |
| 78 | 佐藤 悠也・佐々木 徠禅 | 米崎ジュニア  | 0  | ③  |    | 0  | 1  |    | 3  |
| 79 | 阿部 晃大・西村 颯太  | 一関滝沢スポ少 | 1  | ③  | ③  |    | 2  |    | 2  |

## 6年男子決勝トーナメント



新進 R3.4.10 北上グリーンパークテニスコート  
女子 6 年 生 の 部

Aリーグ

|    | 選手名       | チーム名   | 80 | 0 | 82 | 83 | 勝点 | 得失 | 順位 |
|----|-----------|--------|----|---|----|----|----|----|----|
| 80 | 粒来夏帆・谷地茜音 | 洋野NSTC |    |   | ③  | ③  | 2  |    | 1  |
|    |           |        |    |   |    |    |    |    |    |
| 82 | 佐藤真帆・水野椎奈 | 大船渡スポ少 | 2  |   |    | ③  | 1  |    | 2  |
| 83 | 島山愛華・今野音彩 | 盛岡市スポ少 | 0  |   | 1  |    | 0  |    | 3  |

Bリーグ

|    | 選手名        | チーム名   | 84 | 85 | 86 |  | 勝点 | 得失 | 順位 |
|----|------------|--------|----|----|----|--|----|----|----|
| 84 | 荒木柚衣香・新沼莉奈 | 米崎ジュニア |    | ③  | ③  |  | 2  |    | 1  |
| 85 | 佐々木愛華・根井洵菜 | 久慈スポ少  | 1  |    | ③  |  | 1  |    | 2  |
| 86 | 鎌田海莉・東彩姫   | 大船渡スポ少 | 1  | 1  |    |  | 0  |    | 3  |

Cリーグ

|    | 選手名         | チーム名        | 87 | 88 | 89 |  | 勝点 | 得失 | 順位 |
|----|-------------|-------------|----|----|----|--|----|----|----|
| 87 | 新沼日良里・金野碧月  | 大船渡スポ少      |    | ③  | ③  |  | 2  |    | 1  |
| 88 | 小林優愛・臼澤怜那   | 大船ソフトテニスクラブ | 0  |    | ③  |  | 1  |    | 2  |
| 89 | 畑中啓希・佐々木桜穂⑤ | みやこジュニア     | 0  | 1  |    |  | 0  |    | 3  |

Dリーグ

|    | 選手名       | チーム名   | 90 | 91 | 92 |  | 勝点 | 得失 | 順位 |
|----|-----------|--------|----|----|----|--|----|----|----|
| 90 | 中里望心・小林桃果 | 軽米スポ少  |    | ③  | ③  |  | 2  |    | 1  |
| 91 | 鈴木凜・三上詩愛  | 大船渡スポ少 | 0  |    | 2  |  | 0  |    | 3  |
| 92 | 小西有紗・花立玖悠 | 土淵スポ少  | 2  | ③  |    |  | 1  |    | 2  |

### Eリーグ

| 選手名             | チーム名   | 93 | 94 | 95 | 勝点 | 得失 | 順位 |
|-----------------|--------|----|----|----|----|----|----|
| 93 菅原 愛未・鈴木 沙奈  | 北上ジュニア |    | ③  | ③  | 2  |    | 1  |
| 94 高橋 秋葉・金野 優梨  | 米崎ジュニア | 0  |    | 0  | 0  |    | 3  |
| 95 村上 結衣子・吉田 心美 | 気仙リバース | 0  | ③  |    | 1  |    | 2  |

### Fリーグ

| 選手名              | チーム名    | 96 | 97 | 98 | 勝点 | 得失 | 順位 |
|------------------|---------|----|----|----|----|----|----|
| 96 西野 葵泉・坂倉 みのり⑤ | I・Kクラブ  |    | ③  | ③  | 2  |    | 1  |
| 97 山下 楓・八重樫 実来   | 北上・湯本   | 0  |    | 2  | 0  |    | 3  |
| 98 熊谷 煌羅・村田 結愛   | 大船渡・南都田 | 0  | ③  |    | 1  |    | 2  |

### Gリーグ

| 選手名                | チーム名   | 99 | 100 | 101 | 0 | 勝点 | 得失 | 順位 |
|--------------------|--------|----|-----|-----|---|----|----|----|
| 99 坂本 愛叶・磯谷 あかり    | 大船渡スポ少 |    | ③   | ③   |   | 2  |    | 1  |
| 100 小田島 彩香・川村 侑愛   | 湯本ジュニア | 0  |     | ③   |   | 1  |    | 2  |
| 101 井上 日花瑠・佐々木 美緒④ | 土淵スポ少  | 0  | 2   |     |   | 0  |    | 3  |

# 6年生女子決勝トーナメント

