

スポ少 R3.6.5 北上グリーンパークテニスコート
男子 4 年 生 以 下 の 部
Aリーグ

	選手名	チーム名	1	2	3		勝点	得失	順位
1	坂井那瑠・藤田湊人	南都田・北上		③	③		2		1
2	熊谷陽向③・吉野仁②	一関・水沢大鐘	0		0		0		3
3	及川悠貴・小林晴空	こずかた・軽米	1	③			1		2

Bリーグ

	選手名	チーム名	4	5	6		勝点	得失	順位
4	熊谷快斗・橋本真志②	藤沢ジュニア		③	③		2		1
5	佐藤陸斗・青沼颯也	前沢ジュニア	1		2		0		3
6	川邊玲旺②・及川悠羽③	水沢大鐘ジュニア	0	③			1		2

Cリーグ

	選手名	チーム名	7	8	9		勝点	得失	順位
7	安藤瑠泉③・舘越太智③	洋野NSTC		0	0		0		3
8	佐々木悠翔・清水煌生③	久慈スポ少	③		2		1		2
9	阿部輝大・菊池優真	一関滝沢スポ少	③	③			2		1

Dリーグ

	選手名	チーム名	10	11	12		勝点	得失	順位
10	伊藤聖真・小川湊斗	水沢大鐘ジュニア		③	③		2		1
11	小田島諒佳③・生平すばる③	湯本・洋野	0		0		0		3
12	坂倉陽③・蛭名陽翔③	I-Kクラブ	1	③			1		2

Eリーグ

	選手名	チーム名	13	14	15		勝点	得失	順位
13	柿木 颯太③・岸里 陽斗③	久慈スポ少		③	③		2		1
14	内村 悠人・姉帯 直央人②	盛岡スポ少	0		0		0		3
15	佐川 叶斗・佐々木 結星	藤沢ジュニア	0	③			1		2

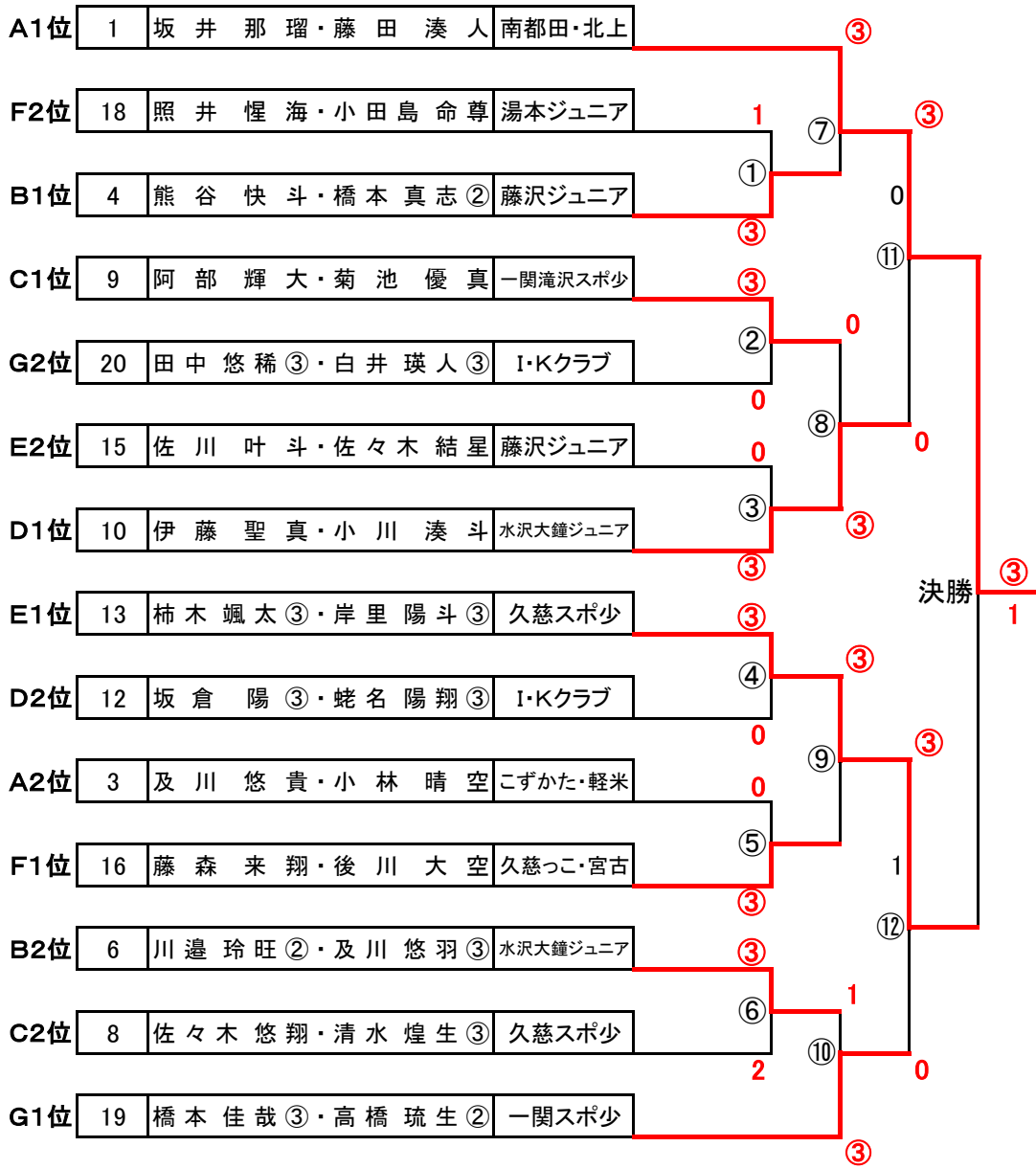
Fリーグ

	選手名	チーム名	16	17	18		勝点	得失	順位
16	藤森 来翔・後川 大空	久慈っこ・宮古		③	③		2		1
17	小林 来翔・小松 恒	大槌ソフトテニスクラブ	1		1		0		3
18	照井 惺海・小田島 命尊	湯本ジュニア	0	③			1		2

Gリーグ

	選手名	チーム名	19	20	21		勝点	得失	順位
19	橋本 佳哉③・高橋 琉生②	一関スポ少		③	③		1		1
20	田中 悠稀③・白井 瑛人③	I-Kクラブ	0		1		0		2
21	佐々木 竜拓・OP	南都田・	0	③					3

4年生以下男子決勝トーナメント



スポ少 R3.6.5 北上グリーンパークテニスコート
女子 4 年 生 以 下 の 部
Aリーグ

	選手名	チーム名	22	23	24	25	勝点	得失	順位
22	長根一華・粒来明莉	洋野NSTC		③	③	③	3		1
23	村上玲蘭②・鈴木咲②	大船渡・藤沢	0		0	0	0		4
24	新海美空②・千葉ありす②	水沢大鐘ジュニア	0	③		③	2		2
25	近藤瑠俐・阿部楓	盛岡スポ少	1	③	0		1		3

Bリーグ

	選手名	チーム名	26	27	28		勝点	得失	順位
26	澤館朋花・材津小春	大槌ソフトテニスクラブ		③	1		1		2
27	佐藤星③・磯谷凜央③	大船渡スポ少	0		2		0		3
28	工藤綺乃・高橋真緒	南都田スポ少	③	③			2		1

Cリーグ

	選手名	チーム名	29	30	31		勝点	得失	順位
29	橋本蘭子・佐川夢②	藤沢ジュニア		③	③		2		1
30	岡本彩③・臼澤璃琉③	大槌ソフトテニスクラブ	0		1		0		3
31	佐々木美緒・城内莉月②	土淵・こずかた	0	③			1		2

Dリーグ

	選手名	チーム名	32	33	34		勝点	得失	順位
32	三浦柚花・阿部花暖	南都田スポ少		③	③		2		1
33	八島かん奈③・黒坂羽葵③	洋野NSTC	0		③		1		2
34	遠藤愛香・佐々木未虹	平泉スポ少	0	0			0		3

Eリーグ

	選手名	チーム名	35	36	37		勝点	得失	順位
35	菅原 雪杏③・齋藤 寧心③	北上ジュニア		③	③		2		1
36	高橋 結菜・松井 環奈③	南都田スポ少	0		③		1		2
37	高橋 結衣・神山 芽生	前沢・湯口	0	0			0		3

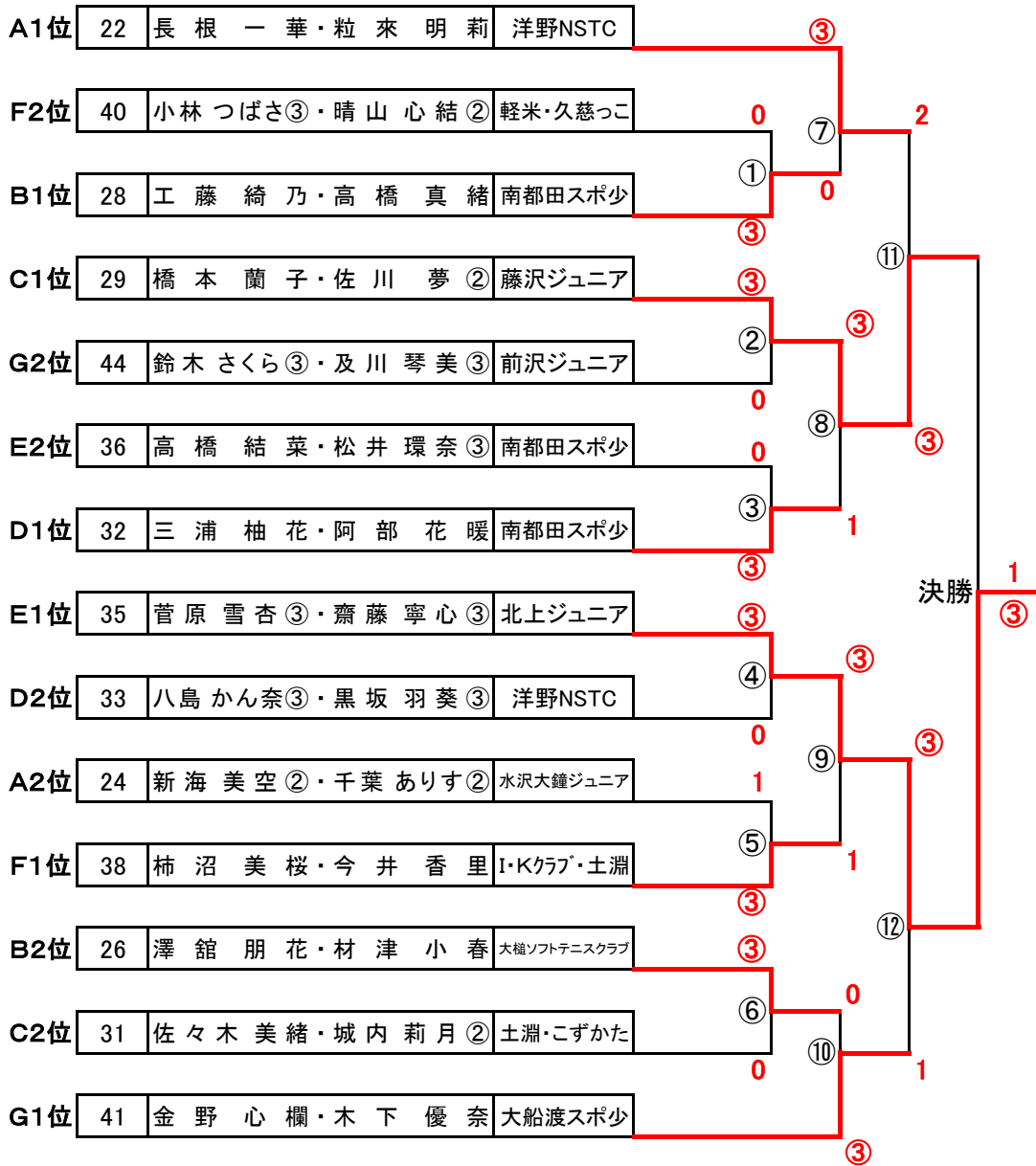
Fリーグ

	選手名	チーム名	38	39	40		勝点	得失	順位
38	柿沼 美桜・今井 香里	I・Kクラブ・土淵		③	③		2		1
39	千葉 来羽③・岩渕 暖莉②	平泉スポ少	0		1		0		3
40	小林 つばさ③・晴山 心結②	軽米・久慈っこ	0	③			1		2

Gリーグ

	選手名	チーム名	41	42	43	44	勝点	得失	順位
41	金野 心欄・木下 優奈	大船渡スポ少		③	③	③	3		1
42	玉澤 璃子・毛糠 碧乃③	洋野NSTC	0		0	0	0		4
43	佐藤 世明③・阿部 理央①	一関スポ少	0	③		2	1		3
44	鈴木 さくら③・及川 琴美③	前沢ジュニア	1	③	③		2		2

4年生以下女子決勝トーナメント



スポ少 R3.6.5 北上グリーンパークテニスコート
男子 5 年 生 の 部

Aリーグ

	選手名	チーム名	45	46	47	48	勝点	得失	順位
45	中村 柚暉・中村 瑞暉	一関スポ少		③	③	③	3		1
46	松田 悠馬・小岩 颯太	前沢ジュニア	0		1	1	0		4
47	藤巻 結斗・新海 輝空	森山・水沢大鐘	0	③		③	2		2
48	佐藤 碧・飯岡 紫音	盛岡スポ少	0	③	1		1		3

Bリーグ

	選手名	チーム名	49	50	51		勝点	得失	順位
49	OP・川村 龍雅	・北上		0	0				
50	佐々木 朔弥・泉 琉愛	住田スポ少	③		③		1		1
51	村上 瑛大・齋藤 来依	前沢ジュニア	③	1			0		2

Cリーグ

	選手名	チーム名	52	53	54		勝点	得失	順位
52	藤野 航大・小野寺 純洋④	千厩町スポ少		1	0		0		3
53	宇部 陽斗・晴山 永遠	久慈っこ	③		③		2		2
54	松坂 朝登・古内 樹	I-Kクラブ	③	0			1		1

Dリーグ

	選手名	チーム名	55	56	57		勝点	得失	順位
55	佐藤 悠生・萩庄 脩太	千厩町スポ少		③	③		2		1
56	菅沼 理清・矢吹 湊③	北上ジュニア	1		③		1		2
57	有住 桜空・小原 琉輝④	森山ジュニア	0	0			0		3

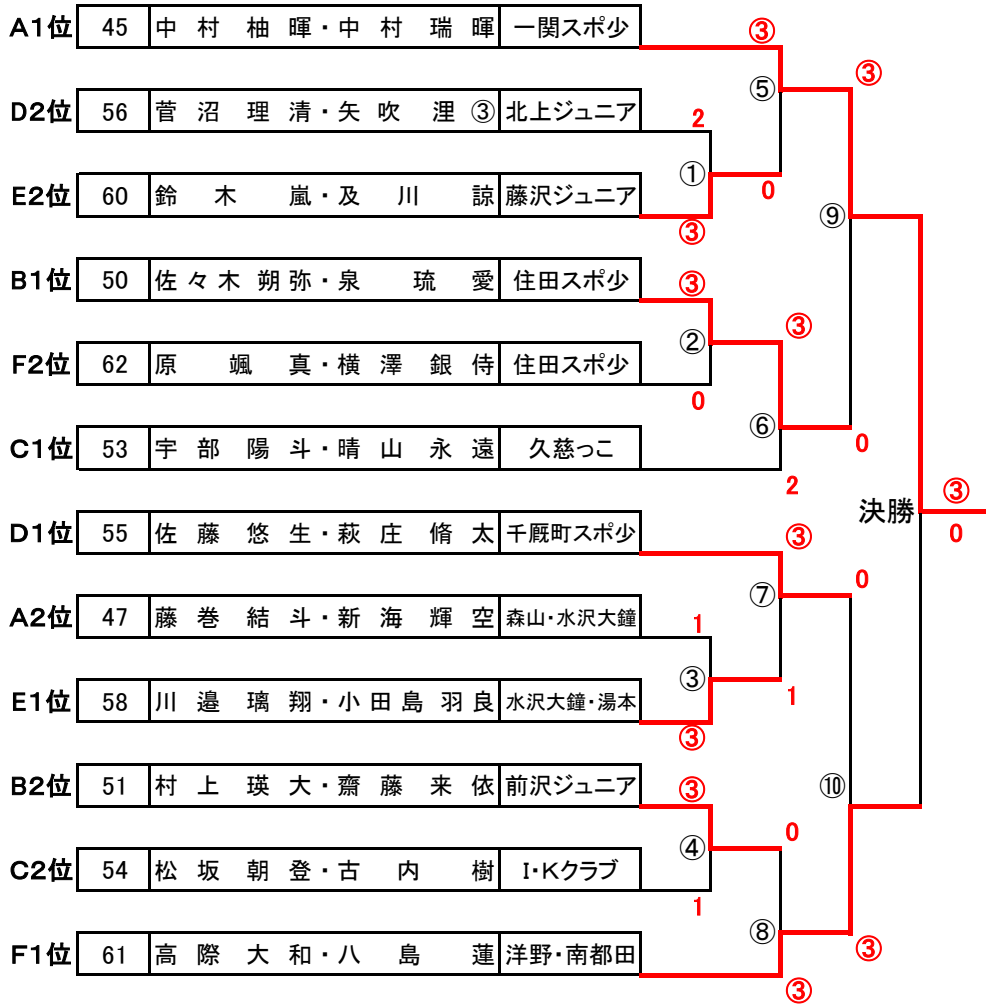
Eリーグ

	選手名	チーム名	58	59	60		勝点	得失	順位
58	川邊 璃翔・小田島 羽良	水沢大鐘・湯本		③	③		2		1
59	東出 響・高橋 宥希	前沢ジュニア	0		0		0		3
60	鈴木 嵐・及川 諒	藤沢ジュニア	0	③			1		2

Fリーグ

	選手名	チーム名	61	62	63		勝点	得失	順位
61	高際 大和・八島 蓮	洋野・南都田		③	③		2		1
62	原 颯真・横澤 銀侍	住田スポ少	0		③		1		2
63	千葉 航平・佐藤 大哉	一関滝沢スポ少	0	1			0		3

5年男子決勝トーナメント



スポ少 R3.6.5 北上グリーンパークテニスコート
女子 5 年 生 の 部

Aリーグ

	選手名	チーム名	64	65	66	67	勝点	得失	順位
64	白石 恋菜・佐野 琴美	甲子STC		③	③	③	2		1
65	竹澤 亜優・OP	軽米・	0		0	0			4
66	伊藤 咲空・島山 愛瑠	湯口スポ少	0	③		1	0		3
67	千葉 玖莉愛・千葉 凧紗	一関滝沢	0	③	③		1		2

Bリーグ

	選手名	チーム名	68	69	70		勝点	得失	順位
68	長根山 優花・大道 美峰	洋野NSTC		③	③		2		1
69	東 葵衣・赤坂 万羽	大船渡スポ少	0		1		0		3
70	東出 舞音・及川 美織	前沢ジュニア	0	③			1		2

Cリーグ

	選手名	チーム名	71	72	73		勝点	得失	順位
71	小野寺 加純・高橋 綾	南都田スポ少		③	1		1	0	2
72	若山 愛里・大石 直佳	久慈スポ少	1		③		1	-1	3
73	前田 愛来・東郷 沙希	平泉スポ少	③	2			1	1	1

Dリーグ

	選手名	チーム名	74	75	76		勝点	得失	順位
74	澤 舘 彩乃・臼澤 蒼	大船ソフトテニスクラブ			③		1		1
75	有住 ゆり・千葉 彩良	森山ジュニア							
76	吉田 菜白・千田 明奈	大船渡スポ少	0				0		2

Eリーグ

	選手名	チーム名	77	78	79	80	勝点	得失	順位
77	岸里芽衣・高張泉	久慈スポ少	/	③	③	③	3		1
78	金野莓夢・佐々木翼	大船渡スポ少	0	/	③	③	2		2
79	菊池珠羽・工藤結梨	みやこジュニア	0	1	/	2	0		4
80	千葉りりか・吉野夢々	水沢大鐘ジュニア	0	2	③	/	1		3

Fリーグ

	選手名	チーム名	81	82	83		勝点	得失	順位
81	小林瑠夏・岡本舞	大槌ソフトテニスクラブ	/	1	1		0		3
82	鈴木萌桃・狩野空	前沢ジュニア	③	/	0		1		2
83	佐藤莉帆・椛木実祈	一関滝沢	③	③	/		2		1

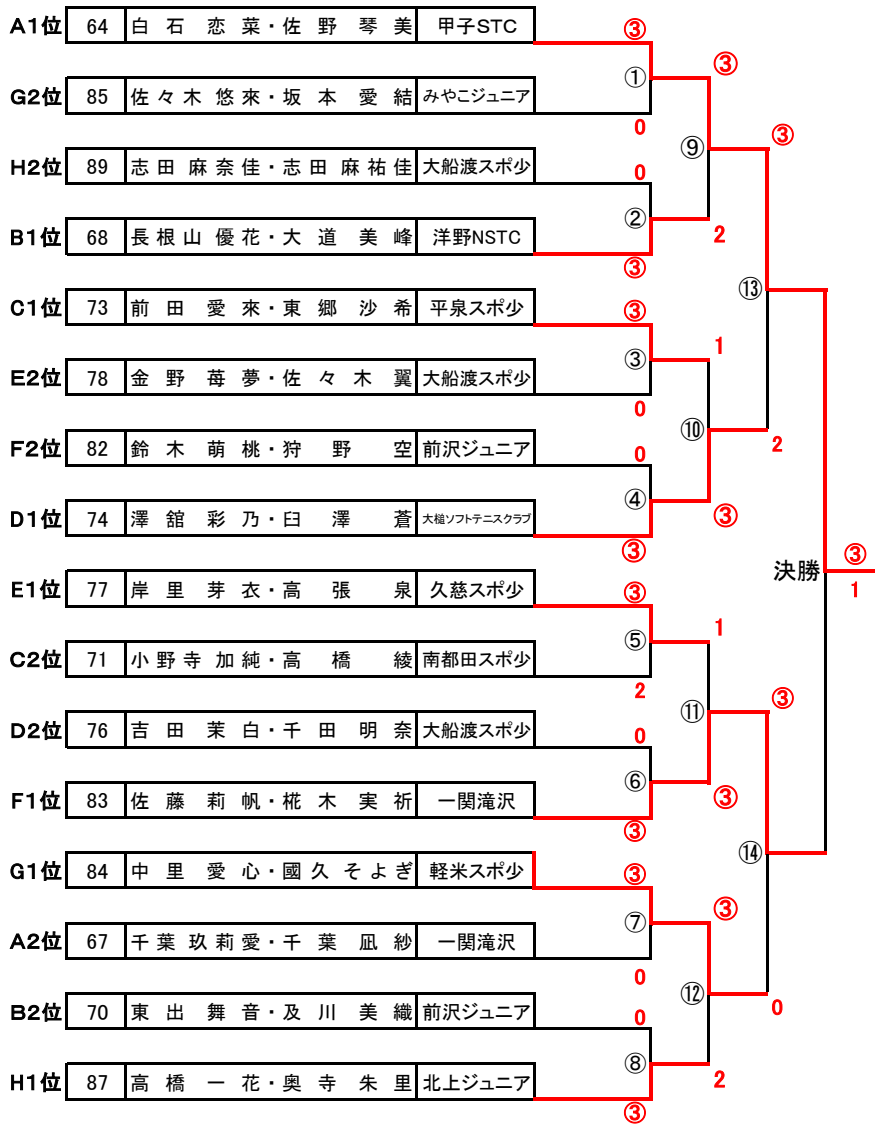
Gリーグ

	選手名	チーム名	84	85	86		勝点	得失	順位
84	中里愛心・國久そよぎ	軽米スポ少	/	③	③		2		1
85	佐々木悠来・坂本愛結	みやこジュニア	0	/	③		1		2
86	白井千瀬・畑中七海③	I-Kクラブ	0	1	/		3		3

Hリーグ

	選手名	チーム名	87	88	89	90	勝点	得失	順位
87	高橋一花・奥寺朱里	北上ジュニア	/	③	③	③	3		1
88	清水希華・伊川莉歩	久慈スポ少	0	/	1	③	1		3
89	志田麻奈佳・志田麻祐佳	大船渡スポ少	0	③	/	③	2		2
90	佐々木小葉・千葉紗瑛良	土淵スポ少	0	1	1	/	0		4

5年女子決勝トーナメント



スポ少 R3.6.5 北上グリーンパークテニスコート
男子 6 年 生 の 部

Aリーグ

	選手名	チーム名	91	92	93	勝点	得失	順位
91	高 際 龍 助・長根 周和⑤	洋野NSTC			③	1		1
92								
93	佐 藤 功 明・佐藤 功 諒	大船渡スポ少	1			0		2

Bリーグ

	選手名	チーム名	94	95	96	勝点	得失	順位
94	熊 谷 龍・星野 貴 洋	こずかたSTC		③	2	1		2
95	持 館 聖 文・岩 渕 航 河	一関・平泉	1		0	0		3
96	佐 藤 公 紀・佐藤 悠 也	米崎ジュニア	③	③		2		1

Cリーグ

	選手名	チーム名	97	98	99	勝点	得失	順位
97	及 川 雅 陽・菊 池 圭 斗	湯本ジュニア		③	③	2		1
98	鈴 木 颯 太・菱 谷 悠 斗	前沢ジュニア	1		③	1		2
99	小 原 千 輝・田 村 陸	森山ジュニア	0	1		0		3

Dリーグ

	選手名	チーム名	100	101	102	勝点	得失	順位
100	渋谷 龍星⑤・小野 寺 柚	一関スポ少		③	③	2		1
101	千 田 晴 人・佐藤 隼 成	大船渡スポ少	0		③	1		2
102	新 山 遼・堀口 凌也⑤	盛岡市スポ少	0	1		0		3

Eリーグ

	選手名	チーム名	103	104	105		勝点	得失	順位
103	西村 つばき・松坂 大叶	水沢大鐘・北上		③	③		2		1
104	佐々木 颯太郎・田沼 瑛太	湯本ジュニア	0		0		0		3
105	菅原 雄士・佐々木 徠禪	米崎ジュニア	1	③			1		2

Fリーグ

	選手名	チーム名	106	107	108		勝点	得失	順位
106	阿部 晃大・西村 颯太	一関滝沢スポ少		③	③		2		1
107	角掛 涼太・藤原 侃汰	西根スポ少	0		0		0		3
108	熊谷 愛輝・小野寺 瑛太	藤沢ジュニア	0	③			1		2

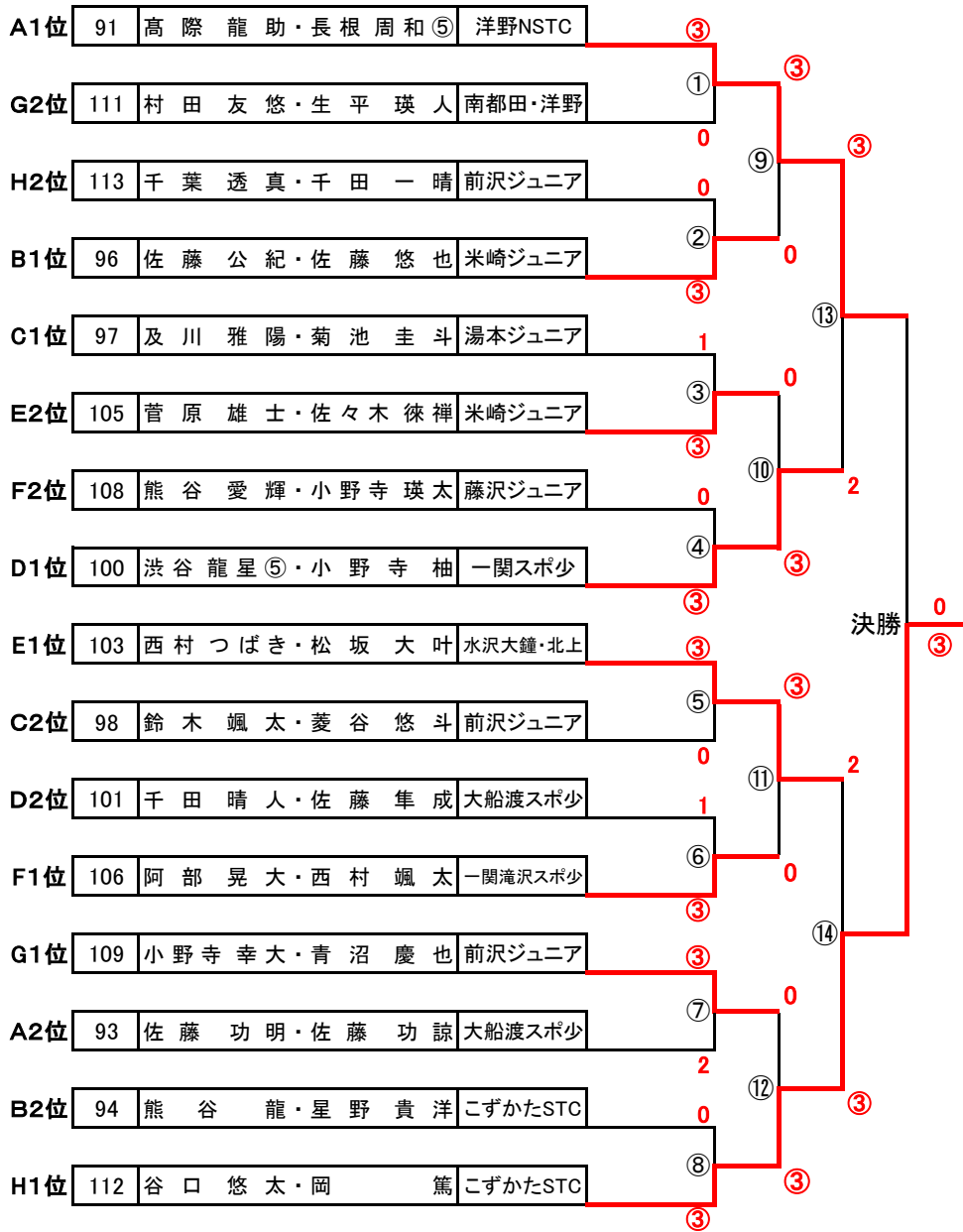
Gリーグ

	選手名	チーム名	109	110	111		勝点	得失	順位
109	小野寺 幸大・青沼 慶也	前沢ジュニア		③	③		2		1
110	千葉 颯人・小野寺 千晶	一関スポ少	0		0		0		3
111	村田 友悠・生平 瑛人	南都田・洋野	0	③			1		2

Hリーグ

	選手名	チーム名	112	113	114		勝点	得失	順位
112	谷口 悠太・岡 篤	こずかたSTC		③	③		2		1
113	千葉 透真・千田 一晴	前沢ジュニア	0		③		1		2
114	千葉 竜ノ介・藤井 皇成	住田スポ少	0	2			0		3

6年男子決勝トーナメント



スポ少 R3.6.5 北上グリーンパークテニスコート
女子 6年生 の部

Aリーグ

	選手名	チーム名	115	116	117	118	勝点	得失	順位
115	小林 桃果・中里 望心	軽米スポ少			③	③	2		1
116									
117	小野寺 朝妃・内村 友紀菜	こずかた・盛岡市	0			0	0		3
118	吉田 美袖・藤井 唯那	住田スポ少	0		③		1		2

Bリーグ

	選手名	チーム名	119	120	121		勝点	得失	順位
119	小西 有紗・川崎 遥	土淵スポ少		③	③		2		1
120	小田島 彩香・川村 侑愛	湯本ジュニア	0		1		0		3
121	小林 優愛・臼澤 怜那	大槌ソフトテニスクラブ	0	③			1		2

Cリーグ

	選手名	チーム名	122	123	124		勝点	得失	順位
122	高橋 花奈・川畑 百花	森山・甲子		③	③		2		1
123	熊谷 煌羅・新沼 菜④	大船渡スポ少	1		1		0		3
124	紺野 美優里・村上 愛	住田スポ少	0	③			1		2

Dリーグ

	選手名	チーム名	125	126	127		勝点	得失	順位
125	新沼 日良里・磯谷 あかり	大船渡スポ少		③	③		2		1
126	高橋 愛柚・阿部 陽月	森山ジュニア	0		1		0		3
127	畠山 愛華・今野 音彩	盛岡市スポ少	0	③			1		2

Eリーグ

	選手名	チーム名	128	129	130	131	勝点	得失	順位
128	佐藤真帆・水野椎奈	大船渡スポ少		③	③	③	3		1
129	佐々木花歩・村上七菜	住田スポ少	0		2	0	0		4
130	畑中啓希・佐々木桜穂⑤	みやこジュニア	0	③		0	1		3
131	鈴木りお・奈良美紅	前沢ジュニア	0	③	③		2		2

Fリーグ

	選手名	チーム名	132	133	134		勝点	得失	順位
132	花立玖悠・井上日花瑠	土淵スポ少		2	③		1	0	2
133	山下楓・八重樫実来	北上・湯本	③		1		1	-1	3
134	遠藤瞳海・佐々木友愛	住田スポ少	2	③			1	1	1

Gリーグ

	選手名	チーム名	135	136	137		勝点	得失	順位
135	鎌田海莉・東彩姫	大船渡スポ少		③	1		1		2
136	藤本彩矢・綱取音日⑤	盛岡市スポ少	1		0		0		3
137	村田結愛・高橋柚姫	南都田・森山	③	③			2		1

Hリーグ

	選手名	チーム名	138	139	140	141	勝点	得失	順位
138	西野葵泉・坂肩みのり⑤	I-Kクラブ		③	③	③	3		1
139	鈴木凜・三上詩愛	大船渡スポ少	1		2	1	0		4
140	高橋秋葉・金野優梨	米崎ジュニア	0	③		③	2		2
141	佐々木愛華・根井洵菜	久慈スポ少	2	③	0		1		3

6年女子決勝トーナメント

