

新進 R4.4.9 北上グリーンパークテニスコート
男子 4 年 生 以 下 の 部

Aリーグ

	選手名	チーム名	1	2	3	4	勝点	得失	順位
1	柿木 颯太・岸里 陽斗	久慈スポ少		③	③	③	2		1
2	田中 悠稀・小岩 明豊③	I-Kクラブ	0		0	0	0		3
OP 3	生平 すばる③・	洋野・	0	③		③			4
4	波岡 尚宏③・久保尻 翔真①	みやこジュニア	0	③	1		1		2

Bリーグ

	選手名	チーム名	5	6	7		勝点	得失	順位
5	小原 光陽③・小野寺 雄飛	南都田スポ少		2	③		1	P-2	3
6	及川 悠羽・小田島 諒佳	水沢大鐘・湯本	③		2		1	P+3	1
7	蛭名 陽翔・吉田 圭史郎	I-Kクラブ	2	③			1	P-1	2

Cリーグ

	選手名	チーム名	8	9	10		勝点	得失	順位
8	山崎 遼佑・高橋 琉生③	一関スポ少		③	③		2		1
9	平 暮登②・山路 大耀②	森山ジュニア	0		0		0		3
10	矢吹 湊・伊藤 綾	北上ジュニア	2	③			1		2

Dリーグ

	選手名	チーム名	11	12	13		勝点	得失	順位
11	安藤 瑠泉・舘越 太智	洋野NSTC		③	③		2		1
12	熊谷 陽向・橋本 篤哉②	一関スポ少	0		③		1		2
13	千葉 柚琉②・狩野 蒼依②	前沢ジュニア	0	0			0		3

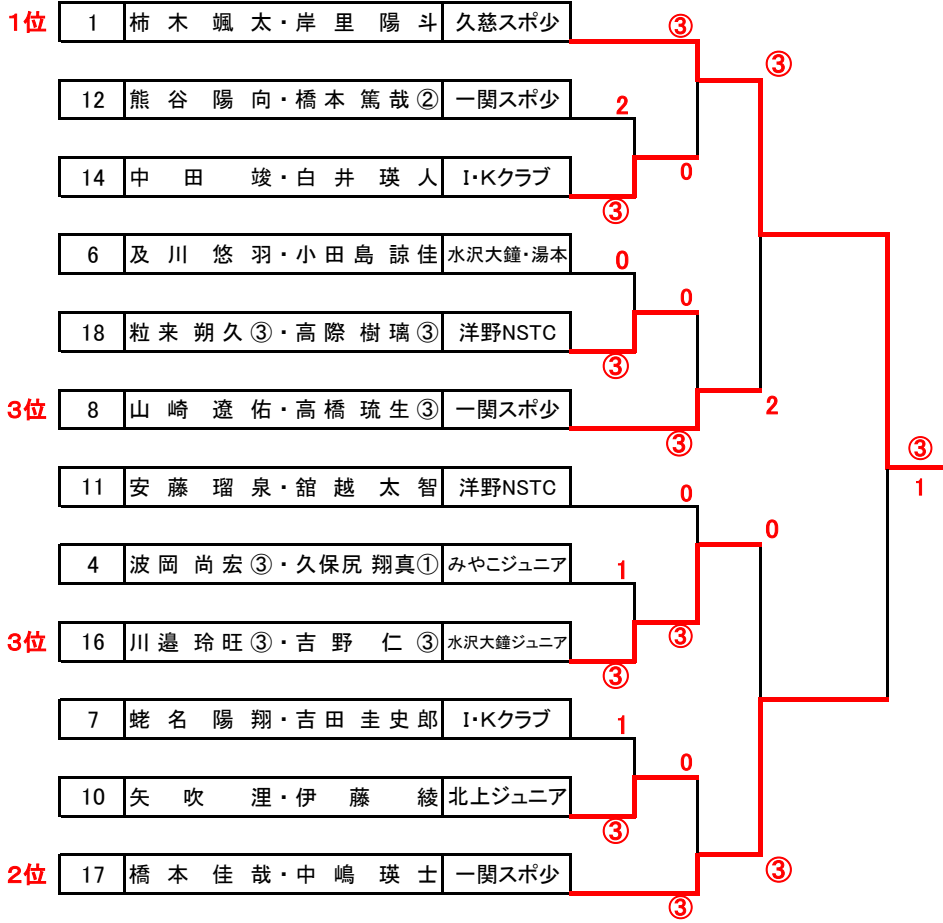
Eリーグ

	選手名	チーム名	14	15	16		勝点	得失	順位
14	中田 竣・白井 瑛人	I-Kクラブ		③	0		1		2
15	藤田 瑞生③・川村 輝雅②	北上ジュニア	1		0		0		3
16	川邊 玲旺③・吉野 仁③	水沢大鐘ジュニア	③	③			2		1

Fリーグ

	選手名	チーム名	17	18	19		勝点	得失	順位
17	橋本 佳哉・中嶋 瑛士	一関スポ少		③	③		2		1
18	粒来 朔久③・高際 樹璃③	洋野NSTC	1		③		1		2
19	後藤 歩③・佐藤 翔②	米崎・大船渡	0	0			0		3

4年生以下男子決勝トーナメント



新進 R4.4.9 北上グリーンパークテニスコート
女子 4 年 生 以 下 の 部

Aリーグ

	選手名	チーム名	20	21	22	23	勝点	得失	順位
20	菅原 雪杏・齋藤 寧心	北上ジュニア		③	③	③	3		1
21	野口 裕貴③・熊谷 華羅②	大船渡スポ少	0		0	0	0		4
22	平 愛菜③・有住 美乃③	森山ジュニア	0	③		③	2		2
23	前田 愛生③・千葉 来羽	平泉スポ少	0	③	0		1		3

Bリーグ

	選手名	チーム名	24	25	26	勝点	得失	順位
棄権	24 古館 陽芽瑠・小林 つばさ	軽米スポ少						
25	岩淵 暖莉③・千葉 華穂③	平泉スポ少			0		0	2
26	上野 羽純・木下 陽菜③	大船渡スポ少		③			1	1

Cリーグ

	選手名	チーム名	27	28	29	勝点	得失	順位
27	新海 美空③・千葉 ありす③	水沢大鐘ジュニア		③	③	2		1
28	小深田 葉瑠②・松坂 柚芽②	北上ジュニア	0		0	0		3
29	佐藤 世明・千葉 優奈	一関スポ少	2	③		1		2

Dリーグ

	選手名	チーム名	30	31	32	勝点	得失	順位
30	八島 かん奈・黒坂 羽葵	洋野NSTC		③	③	2		1
31	阿部 理央②・星宮 あかり②	一関スポ少	0		0	0		3
32	佐藤 星・磯谷 凜央	大船渡スポ少	1	③		1		2

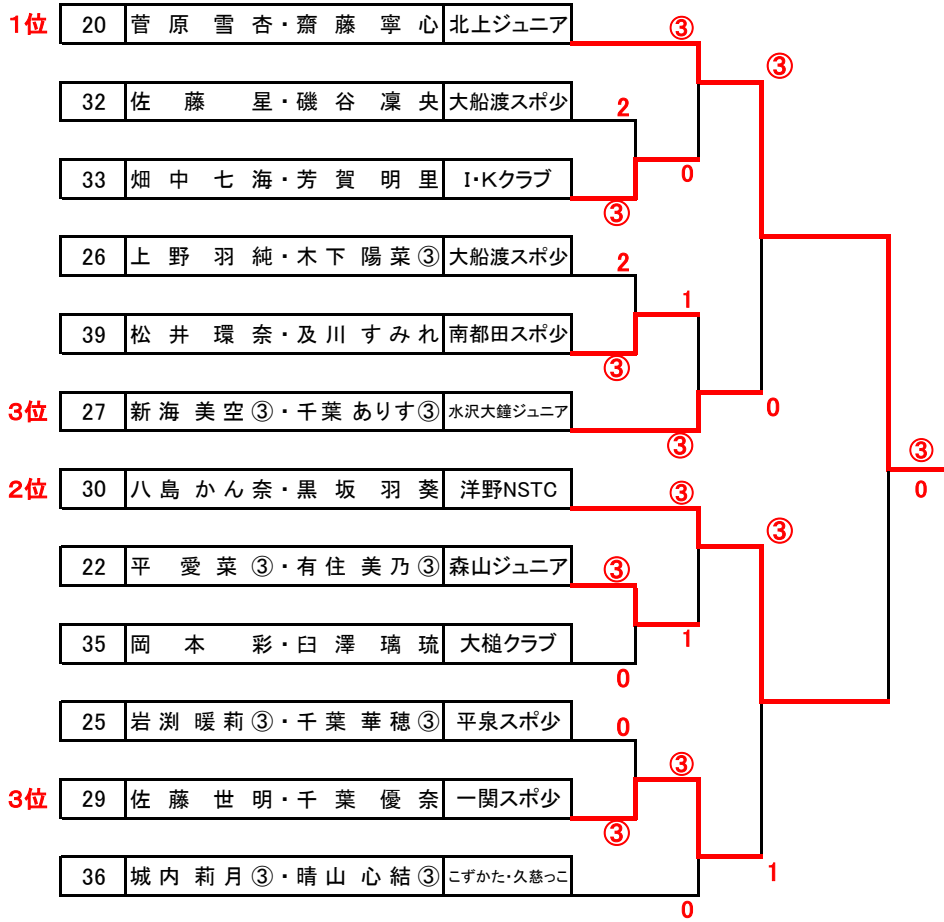
Eリーグ

	選手名	チーム名	33	34	35	勝点	得失	順位
33	畑中 七海・芳賀 明里	I-Kクラブ		③	0	1		2
34	村上 碧 鈴木 咲③	南都田・藤沢	2		0	0		3
35	岡本 彩・臼澤 璃琉	大槌クラブ	③	③		2		1

Fリーグ

	選手名	チーム名	36	37	38	39	勝点	得失	順位
36	城内 莉月③・晴山 心結③	こずかた・久慈っこ		③	③	③	2		1
37	村上 玲蘭③・角掛 柚來③	大船渡スポ少	0		2	0	0		3
OP	38 荒木 香那実③・松井 慧奈②	米崎・南都田	0	③		0			4
39	松井 環奈・及川 すみれ	南都田スポ少	0	③	③		1		2

4年生以下女子決勝トーナメント



新進 男子 5 年 生 の 部

R4.4.9

北上グリーンパークテニスコート

Aリーグ

	選手名	チーム名	40	41	42	43	勝点	得失	順位
40	熊谷 光輝・菊地 煌成	水沢大鐘ジュニア		③	③	③	3		1
41	平賀 幸太郎・藤田 京介	湯本・北上	0		③	③	2		2
42	青沼 颯也・佐藤 陸斗	前沢ジュニア	0	1		③	1		3
43	小林 来翔・小松 恒	大槌クラブ	0	0	2		0		4

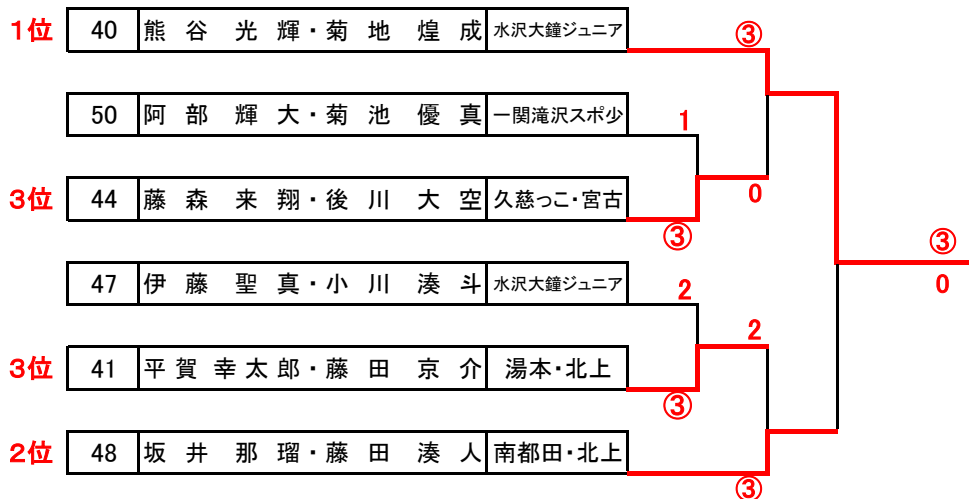
Bリーグ

	選手名	チーム名	44	45	46	47	勝点	得失	順位
44	藤森 来翔・後川 大空	久慈っこ・宮古		③	③	2	2		2
45	佐々木 竜拓・小原 琉輝	南都田・森山	1		1	2	0		4
46	山下 蒼真・榎 颯太	北上ジュニア	2	③		1	1		3
47	伊藤 聖真・小川 湊斗	水沢大鐘ジュニア	③	③	③		3		1

Cリーグ

	選手名	チーム名	48	49	50	51	勝点	得失	順位
48	坂井 那瑠・藤田 湊人	南都田・北上		③	③	③	3		1
49	及川 悠貴・小林 晴空	こずかた・軽米	0		0	③	1		3
50	阿部 輝大・菊池 優真	一関滝沢スポ少	0	③		③	2		2
51	照井 惺海・小田島 命尊	湯本ジュニア	0	2	2		0		4

5年男子決勝トーナメント



新進 R4.4.9 北上グリーンパークテニスコート
女子 5 年生 の 部

Aリーグ

	選手名	チーム名	52	53	54	55	勝点	得失	順位
52	長根 一華・粒来 明莉	洋野NSTC			③	③	2		1
53									
54	高橋 結衣・及川 琴美④	前沢ジュニア	0			0	0		3
55	工藤 綺乃・高橋 真緒	南都田スポ少	0		③		1		2

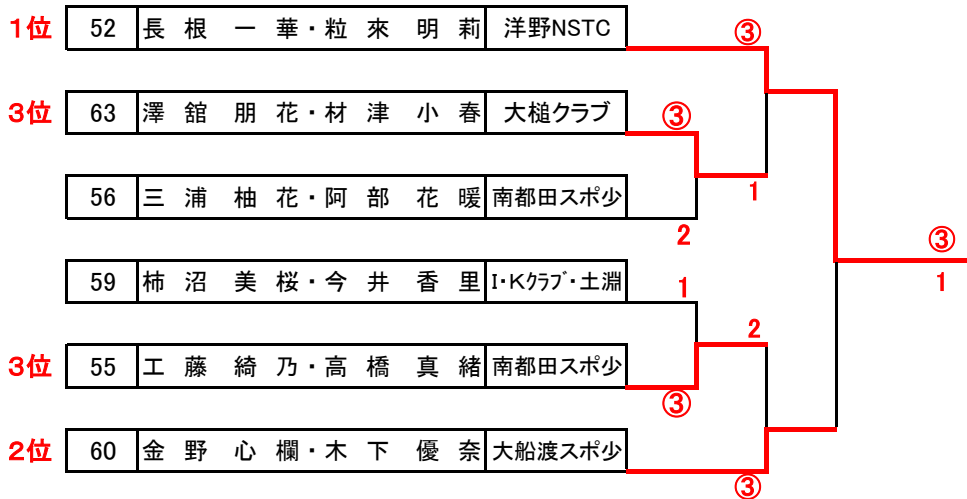
Bリーグ

	選手名	チーム名	56	57	58	59	勝点	得失	順位
56	三浦 柚花・阿部 花暖	南都田スポ少		③	③	0	2		2
57	佐々木 未虹・毛糠 碧乃④	平泉・洋野	0		③	0	1		3
58	千葉 結依華④・小松代 笑蓮	平泉スポ少	0	0		0	0		4
59	柿沼 美桜・今井 香里	I-Kクラブ・土淵	③	③	③		3		1

Cリーグ

	選手名	チーム名	60	61	62	63	勝点	得失	順位
60	金野 心欄・木下 優奈	大船渡スポ少		③	③	③	3		1
61	佐々木 萌子④・高橋 結菜	南都田スポ少	2		③	1	1		3
62	千葉 彩良・高橋 奏恵	森山ジュニア	0	1		1	0		4
63	澤舘 朋花・材津 小春	大槌クラブ	2	③	③		2		2

5年女子決勝トーナメント



新進 R4.4.9 北上グリーンパークテニスコート
男子 6 年生 の 部

Aリーグ

	選手名	チーム名	64	65	66	67	勝点	得失	順位
64	中村 柚暉・中村 瑞暉	一関スポ少		③	③	③	3		1
65	東出 響・大石 悠太	前沢ジュニア	0		0	2	0		4
66	伊藤 晃大・上野 天聖	大槌クラブ	0	③		2	1		3
67	古内 樹・松坂 朝登	I・Kクラブ	0	③	③		2		2

Bリーグ

	選手名	チーム名	68	69	70		勝点	得失	順位
68	村上 瑛大・齋藤 来依	前沢ジュニア		③	0		1		2
69	堀口 凌也・佐藤 碧	盛岡スポ少	1		2		0		3
70	鈴木 嵐・及川 諒	藤沢ジュニア	③	③			2		1

Cリーグ

	選手名	チーム名	71	72	73		勝点	得失	順位
71	川邊 璃翔・小田島 羽良	水沢大鐘・湯本		③	③		2		1
72	巴 貴太郎・菅沼 理清	北上ジュニア	1		1		0		3
73	宇部 陽斗・晴山 夢叶	久慈っこ	0	③			1		2

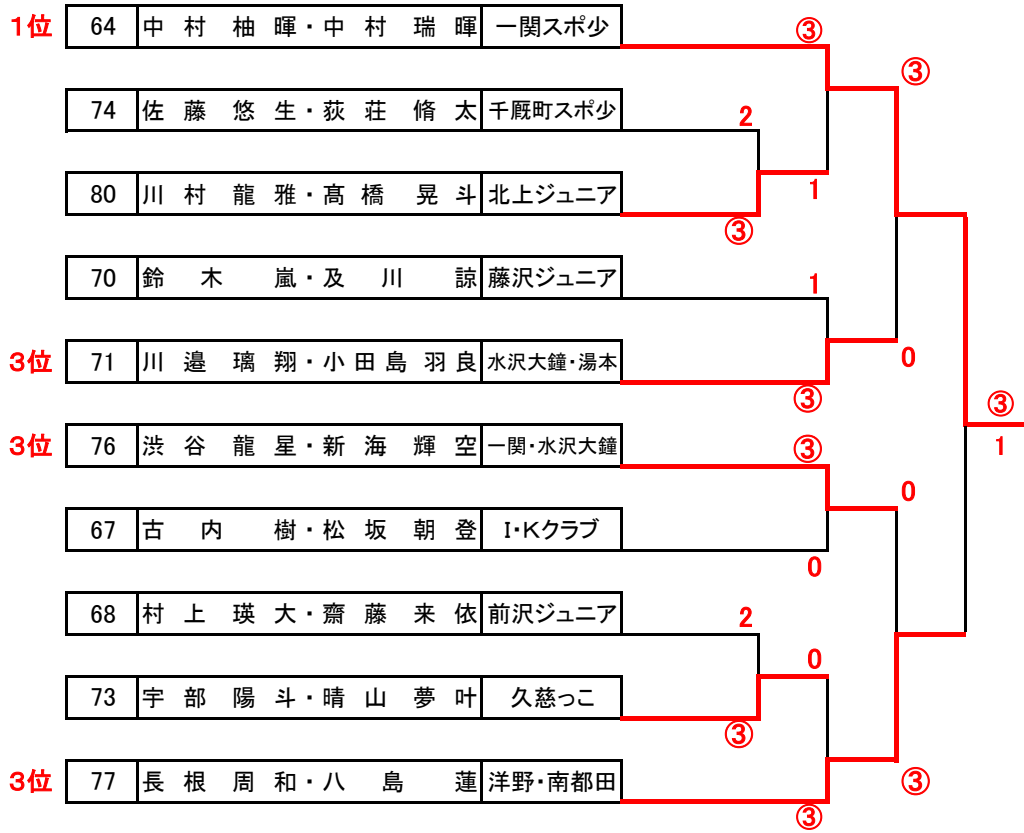
Dリーグ

	選手名	チーム名	74	75	76		勝点	得失	順位
74	佐藤 悠生・荻 莊 脩太	千厩町スポ少		③	1		1		2
75	太田 粹煌・磯野 晟治	大槌クラブ	0		0		0		3
76	渋谷 龍星・新海 輝空	一関・水沢大鐘	③	③			2		1

Eリーグ

	選手名	チーム名	77	78	79	80	勝点	得失	順位
77	長根 周和・八島 蓮	洋野・南都田		③	③	③	3		1
78	藤巻 結斗・菅原 大耀	森山・一関	0		③	0	1		3
79	千葉 巳織・千葉 航平	一関滝沢スポ少	0	2		0	0		4
80	川村 龍雅・高橋 晃斗	北上ジュニア	0	③	③		2		2

6年男子決勝トーナメント



学年別 R3.9.11 北上グリーンパークテニスコート
女子 6 年 生 の 部

Aリーグ

	選手名	チーム名	82	83	84	85	勝点	得失	順位
82	城内 心和・柴田 知歩	こずかたSTC		③	③	③	3		1
83	佐々木 萌衣⑤・千田 明奈	大船渡スポ少	0		0	0	0		4
OP 84	有住 〃 岡本 舞	森山・大槌	0	③		0	1		3
85	前田 愛来・東郷 沙希	平泉スポ少	0	③	③		2		2

Bリーグ

	選手名	チーム名	86	87	88		勝点	得失	順位
86	中里 愛心・國久 そよぎ	軽米スポ少		③	1		1		2
87	菊地 璃央・吉野 夢々	水沢大鐘ジュニア	0		0		0		3
88	長根山 優花・大道 美峰	洋野NSTC	③	③			2		1

Cリーグ

	選手名	チーム名	89	90	91	92	勝点	得失	順位
89	岸里 芽衣・清水 希華	久慈スポ少		③	③	③	3		1
90	佐々木 小葉・吉田 那乃葉⑤	土淵スポ少	0		2	1	0		4
91	千葉 玖莉愛・千葉 凧紗	一関滝沢	0	③		2	1		3
92	永喜多 優花・千葉 愛実	湯本ジュニア	0	③	③		2		2

Dリーグ

	選手名	チーム名	93	94	95	96	勝点	得失	順位
93	奥寺 朱里・高橋 一花	北上ジュニア		③	③	③	3		1
94	鎌田 心人・千條 結月	平泉スポ少	0		0	0	0		4
95	鈴木 萌桃・狩野 空	前沢ジュニア	0	③		2	1		3
96	白井 千瀬・川村 優奈	I-Kクラブ	0	③	③		2		2

Eリーグ

	選手名	チーム名	97	98	99	100	勝点	得失	順位
97	白石 恋菜・佐野 琴美	甲子STC		③	③	③	3		1
98	三浦 羽菜・千葉 りりか	大槌・水沢大鐘	0		1	2	0		4
99	綱取 音日・阿部 楓⑤	盛岡市スポ少	0	③		0	1		3
100	吉田 茉白・佐々木 翼	大船渡スポ少	0	③	③		2		2

Fリーグ

	選手名	チーム名	101	102	103		勝点	得失	順位
101	若山 愛里・高張 泉	久慈スポ少		③	③		2		1
102	志田 麻奈佳・志田 麻祐佳	大船渡スポ少	1		③		1		2
103	千葉 紗瑛良・吉田 陽咲	土淵スポ少	0	0			3		3

Gリーグ

	選手名	チーム名	104	105	106		勝点	得失	順位
104	澤館 彩乃・臼澤 蒼	大槌クラブ		③	③		2		1
105	東出 舞音・及川 美織	前沢ジュニア	0		0		0		3
106	佐藤 莉帆・椛木 実祈	一関滝沢	2	③			1		2

Hリーグ

	選手名	チーム名	107	108	109	110	勝点	得失	順位
107	小野寺 加純・高橋 綾	南都田スポ少		③		③	2		1
108	赤坂 万羽・東 葵衣	大船渡スポ少	0			③	1		2
109	竹澤 亜優・坂本 心春	軽米スポ少							
110	坂本 愛結・佐々木 悠来	みやこジュニア	0	1			0		3

6年生女子決勝トーナメント

