

学年別 R4.9.10 北上グリーンパークテニスコート
男子 4 年 生 以 下 の 部
Aリーグ

	選 手 名	チ-ム名	1	2	3	4	勝点	得失	順位
1	岸 里 陽 斗・柿 木 颯 太	久慈スポ少	/	③	③	③	3		1
2	小岩 明豊③・大 宮 叶 羽	I-Kクラブ・洋野	0	/	0	0	0		4
3	藤田 瑞生③・千 葉 浩 陽③	北上ジュニア	0	③	/	1	1		3
4	久保尻 翔真・浪 岡 尚 宏	みやこジュニア	0	③	③	/	2		2

Bリーグ

	選 手 名	チ-ム名	5	6	7		勝点	得失	順位
5	粒来 朔久③・高 際 樹 璃③	洋野NSTC	/	③	③		2		1
6	千葉 柚 琉②・狩 野 蒼 依②	前沢ジュニア	0	/	0		0		3
7	及 川 悠 羽・小 田 島 諒 佳	水沢大鐘・湯本	0	③	/		1		2

Cリーグ

	選 手 名	チ-ム名	8	9	10		勝点	得失	順位
8	安 藤 瑠 泉・館 越 太 智	洋野NSTC	/	③	③		2		1
9	高 橋 拓 希・伊 藤 希 生③	北上ジュニア	0	/	0		0		3
10	岡 崎 颯 大・岡 崎 魁 大	長 中	2	③	/		1		2

Dリーグ

	選 手 名	チ-ム名	11	12	13		勝点	得失	順位
11	山 崎 遼 佑・高 橋 琉 生③	一関スポ少	/	③	③		2		1
12	平 暮 登 ②・佐 々 木 大 翔②	森山ジュニア	0	/	0		0		3
13	小 原 光 陽③・小 野 寺 雄 飛	南都田スポ少	0	③	/		1		2

Eリーグ

	選手名	チーム名	14	15	16		勝点	得失	順位
14	川邊 玲旺③・吉野 仁③	水沢大鐘ジュニア		③	③		2		1
15	熊谷 陽向・橋本 篤哉②	一関スポ少	1		2		0		3
16	田中 悠稀・蛭名 陽翔	I-Kクラブ	0	③			1		2

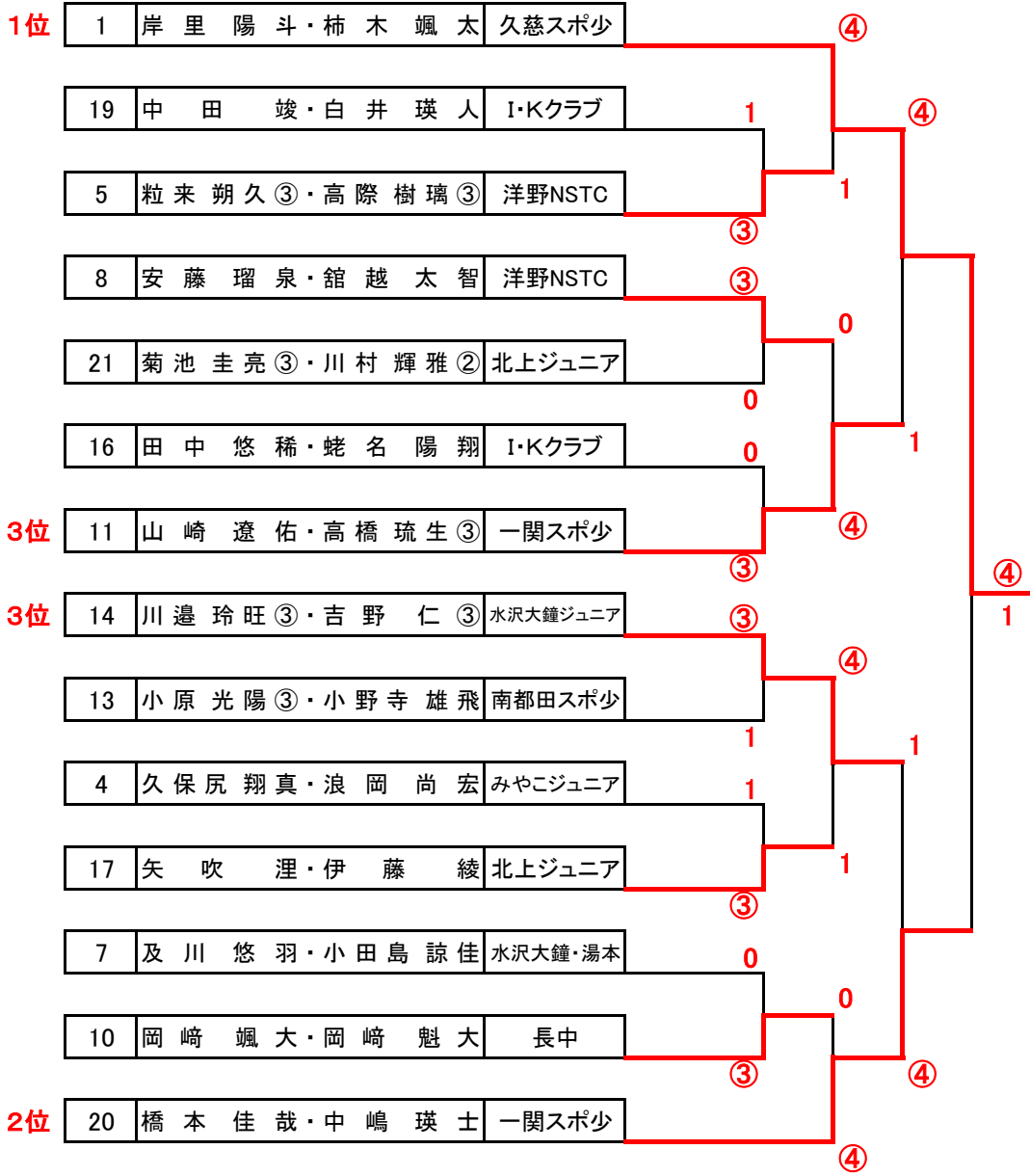
Fリーグ

	選手名	チーム名	17	18	19		勝点	得失	順位
17	矢吹 湮・伊藤 綾	北上ジュニア		③	③		2		1
18	柿木 遥太①・岸里 翔②	久慈スポ少	0		1		0		3
19	中田 竣・白井 瑛人	I-Kクラブ	0	③			1		2

Gリーグ

	選手名	チーム名	20	21	22	23	勝点	得失	順位
20	橋本 佳哉・中嶋 瑛士	一関スポ少		③	③		2		1
21	菊池 圭亮③・川村 輝雅②	北上ジュニア	0		③		1		2
22	佐々木 堂眞③・照井 瑛景②	湯本ジュニア	0	0			0		3
23	生平 すばる・大宮 叶羽	洋野NSTC							

4年生以下男子決勝トーナメント



学年別 R4.9.10 北上グリーンパークテニスコート
女子 4 年 生 以 下 の 部

Aリーグ

	選 手 名	チ-ム名	24	25	26	27	勝点	得失	順位
24	菅原 雪杏・齋藤 寧心	北上ジュニア			③	③	2		1
25	岩淵 花依③	藤沢							
26	齊藤 歩奈②・高橋 杏美②	土淵・森山	0			0	0		3
27	小田島 葵依・菅原 柚那	湯本ジュニア	0		③		1		2

Bリーグ

	選 手 名	チ-ム名	28	29	30		勝点	得失	順位
28	及川 すみれ・松井 環奈	南都田スポ少		③	③		2		1
29	村上 玲蘭③・荒木 香那実③	大船渡・米崎	1		0		0		3
30	佐川 夢③・鈴木 咲③	藤沢ジュニア	2	③			1		2

Cリーグ

	選 手 名	チ-ム名	31	32	33		勝点	得失	順位
31	城内 莉月③・晴山 心結③	こずかた・久慈っこ		③	③		2		1
32	木下 陽菜③・角掛 柚來③	大船渡スポ少	0		③		1		2
33	川上 歩夢・小松 望結	米崎ジュニア	0	1			0		3

Dリーグ

	選 手 名	チ-ム名	34	35	36		勝点	得失	順位
34	毛 糠 碧乃・八島 かん奈	洋野NSTC		③	③		2		1
35	小深田 葉瑠②・松坂 柚芽②	北上ジュニア	1		③		1		2
36	筑後 結乃・平賀 結愛	湯口スポ少	0	0			0		3

Eリーグ

	選手名	チーム名	37	38	39		勝点	得失	順位
37	新海美空③・千葉ありす③	水沢大鐘ジュニア	/	③	③		2		1
38	阿部理央②・星宮あかり②	一関スポ少	0	/	0		0		3
39	高橋紗季子・清水咲愛	矢沢STC	0	③	/		1		2

Fリーグ

	選手名	チーム名	40	41	42		勝点	得失	順位
40	畑中七海・芳賀明里	I-Kクラブ	/	2	1		0		3
41	平愛菜③・有住美乃③	森山ジュニア	③	/	2		1		2
42	佐藤星・磯谷凜央	大船渡スポ少	③	③	/		2		1

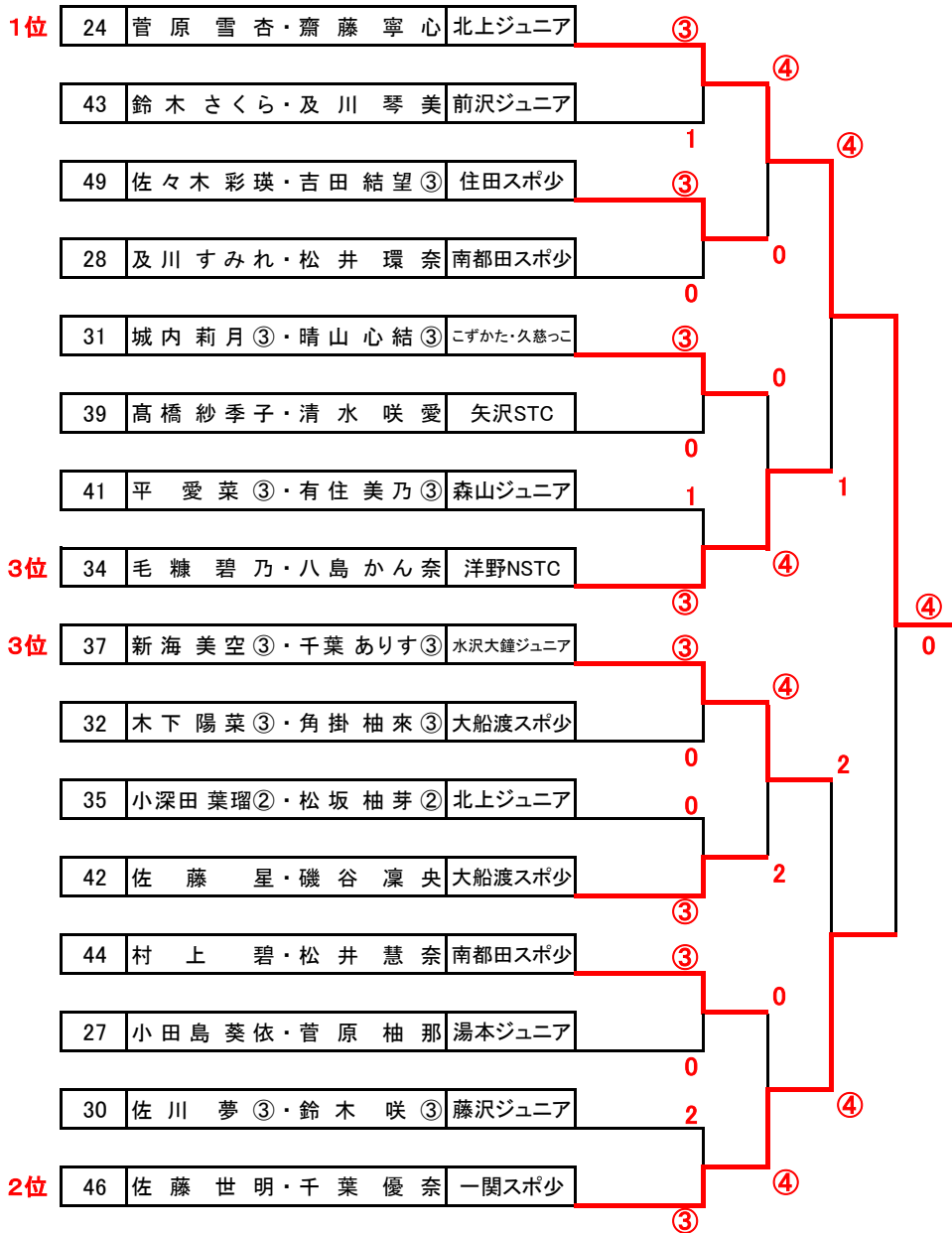
Gリーグ

	選手名	チーム名	43	44	45		勝点	得失	順位
43	鈴木さくら・及川琴美	前沢ジュニア	/	③	2		1	P±0	2
44	村上碧・松井慧奈	南都田スポ少	2	/	③		1	P+1	1
45	岡本彩・臼澤璃琉	大槌クラブ	③	2	/		1	P-1	3

Hリーグ

	選手名	チーム名	46	47	48	49	勝点	得失	順位
46	佐藤世明・千葉優奈	一関スポ少	/	③	③	③	3		1
47	岩渕花依③・熊谷姫奈③	藤沢・北上	0	/	③	0	1		3
48	野口裕貴③・熊谷華羅②	大船渡スポ少	0	0	/	0	0		4
49	佐々木彩瑛・吉田結望③	住田スポ少	1	③	③	/	2		2

4年生以下女子決勝トーナメント



学年別 R4.9.10 北上グリーンパークテニスコート
男子 5 年生 の 部

Aリーグ

	選手名	チーム名	53	54	55		勝点	得失	順位
53	菊地 煌成・熊谷 光輝	水沢大鐘ジュニア		③	③		2		1
54	佐藤 佑心・谷 大和	藤沢・みやこ	0		0		0		3
55	山下 蒼真・榎 颯太	北上ジュニア	0	③			1		2

Bリーグ

	選手名	チーム名	56	57	58		勝点	得失	順位
56	平賀 幸太郎・藤田 京介	湯本・北上		③	2		1		2
57	及川 悠貴・高橋 大星	こずかたSTC	1		0		0		3
58	阿部 輝大・菊池 優真	一関滝沢スポ少	③	③			2		1

Cリーグ

	選手名	チーム名	59	60	61		勝点	得失	順位
59	高橋 直暉・後川 大空	みやこジュニア		2	③		1		2
60	熊谷 快斗・佐川 叶斗	藤沢ジュニア	③		③		2		1
61	小林 来翔・小松 恒	大槌クラブ	2	1			0		3

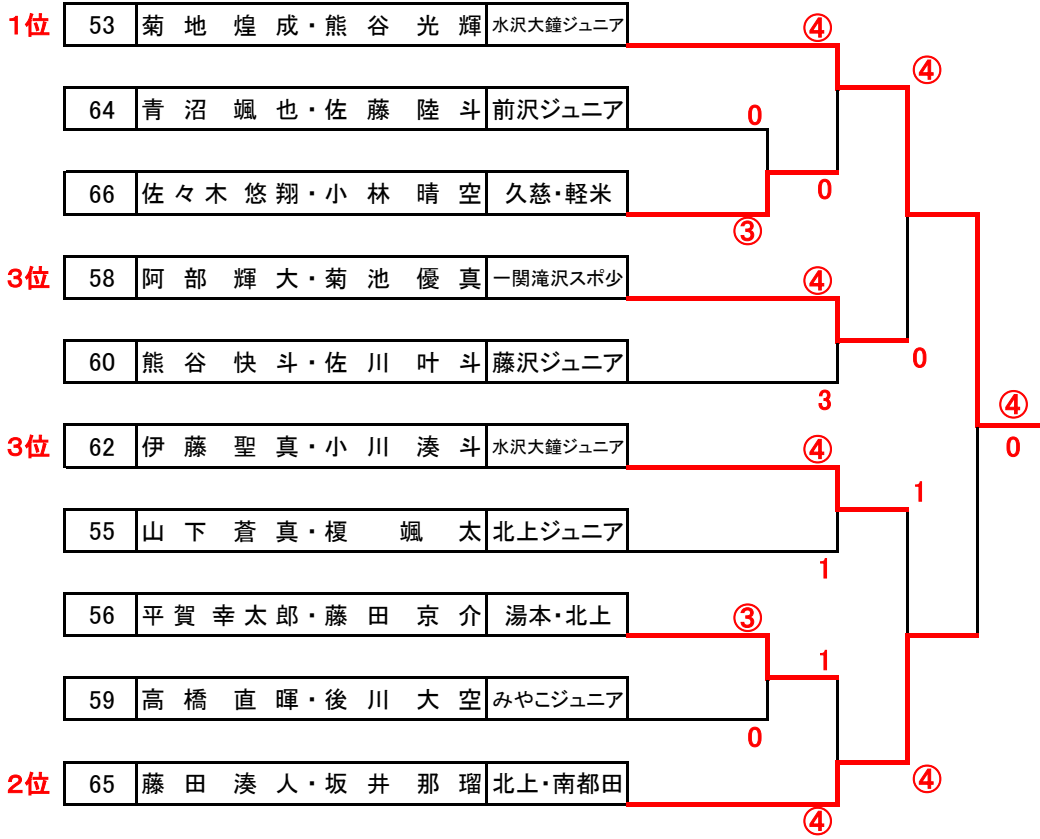
Dリーグ

	選手名	チーム名	62	63	64		勝点	得失	順位
62	伊藤 聖真・小川 湊斗	水沢大鐘ジュニア		③	③		2		1
63	小原 琉輝・佐々木 竜拓	森山・南都田	0		1		0		3
64	青沼 颯也・佐藤 陸斗	前沢ジュニア	2	③			1		2

Eリーグ

	選手名	チーム名	65	66	67		勝点	得失	順位
65	藤田 湊人・坂井 那瑠	北上・南都田		③	③		2		1
66	佐々木 悠翔・小林 晴空	久慈・軽米	2		③		1		2
67	照井 惺海・小田島 命尊	湯本ジュニア	0	2			0		3

5年男子決勝トーナメント



学年別 R4.9.10 北上グリーンパークテニスコート
女子 5 年 生 の 部

Aリーグ

	選 手 名	チーム名	68	69	70		勝点	得失	順位
68	金野心蘭・木下優奈	大船渡スポ少	/	③	③		2		1
69	近藤瑠俐・阿部楓	盛岡市スポ少	0	/	③		1		2
70	菅原楓乃・檜山愛衣莉	湯本ジュニア	0	0	/		0		3

Bリーグ

	選 手 名	チーム名	71	72	73		勝点	得失	順位
71	工藤綺乃・高橋結菜	南都田スポ少	/	③	③		2		1
72	佐々木千尋④・佐々木純華④	住田スポ少	0	/	0		0		3
73	千葉彩良・高橋奏恵	森山ジュニア	1	③	/		1		2

Cリーグ

	選 手 名	チーム名	74	75	76		勝点	得失	順位
74	澤館朋花・材津小春	大槌クラブ	/	③	③		2		1
75	中村優莉子④・齊藤心咲	湯口スポ少	0	/	0		0		3
76	玉澤璃子・黒坂羽葵④	洋野NSTC	0	③	/		1		2

Dリーグ

	選手名	チーム名	77	78	79		勝点	得失	順位
77	三浦 柚花・阿部 花暖	南都田スポ少		③	③		2		1
78	田村 柚乃・伊藤 心那	西根スポ少	0		0		0		3
79	佐々木 美緒・吉田 那乃葉	土淵スポ少	0	③			1		2

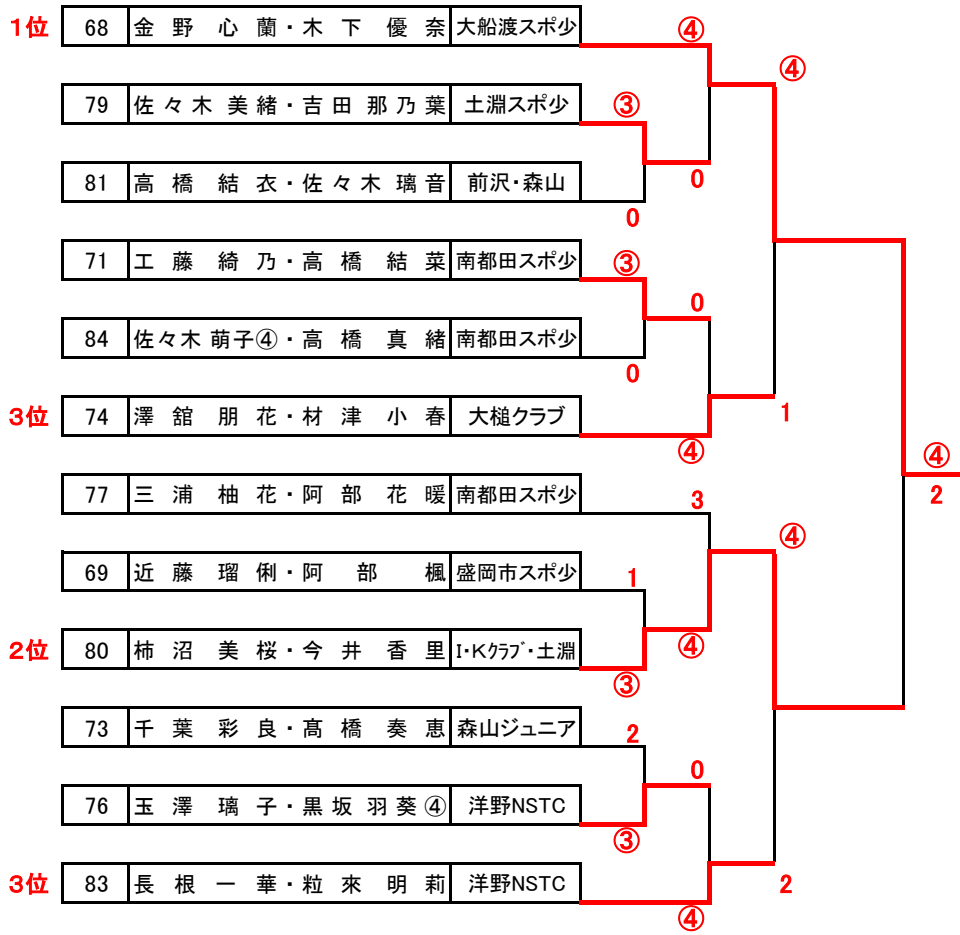
Eリーグ

	選手名	チーム名	80	81	82		勝点	得失	順位
80	柿沼 美桜・今井 香里	I-Kクラブ・土淵		③	③		2		1
81	高橋 結衣・佐々木 璃音	前沢・森山	0		③		1		2
82	高野橋 なつめ・神山 芽生	湯口スポ少	0	1			0		3

Fリーグ

	選手名	チーム名	83	84	85	86	勝点	得失	順位
83	長根 一華・粒来 明莉	洋野NSTC		③	③	③	3		1
84	佐々木 萌子④・高橋 真緒	南都田スポ少	1		③	③	2		2
85	川島 小花・千葉 陽莉③	一関滝沢	0	0		1	0		4
86	浪岡 詩乃・花坂 明香	みやこジュニア	0	0	③		1		3

5年女子決勝トーナメント



学年別 R4.9.10 北上グリーンパークテニスコート
男子 6 年生 の 部

Aリーグ

	選手名	チーム名	90	91	92	93	勝点	得失	順位
90	中村 柚暉・中村 瑞暉	一関スポ少	/	③	③	③	3		1
91	小岩 颯太・松田 悠馬	前沢ジュニア	0	/	0	2	0		4
92	伊藤 晃大・上野 天聖	大槌クラブ	0	③	/	1	1		3
93	佐藤 碧・内村 悠人⑤	盛岡スポ少	0	③	③	/	2		2

Bリーグ

	選手名	チーム名	94	95	96		勝点	得失	順位
94	松坂 朝登・古内 樹	I-Kクラブ	/	③	③		2		1
95	菅沼 理清・巴 貫太郎	北上ジュニア	0	/	③		1		2
96	東出 響・大石 悠太	前沢ジュニア	1	1	/		0		3

Cリーグ

	選手名	チーム名	97	98	99		勝点	得失	順位
97	川村 龍雅・高橋 晃斗	北上ジュニア	/	③	③		2		1
98	藤巻 結斗・平賀 奏大④	森山ジュニア	0	/	1		0		3
99	萩庄 脩太・菊地 雄大	千厩町スポ少	0	③	/		1		2

Dリーグ

	選手名	チーム名	100	101	102		勝点	得失	順位
100	川邊 璃翔・小田島 羽良	水沢大鐘・湯本	/	③	③		2		1
101	千葉 智隼・佐藤 海斗	住田スポ少	0	/	0		0		3
102	村上 瑛大・齋藤 来依	前沢ジュニア	0	③	/		1		2

Eリーグ

	選手名	チーム名	103	104	105		勝点	得失	順位
103	新海輝空・渋谷龍星	水沢大鐘・一関		③	③		2		1
104	加藤朔亞・鈴木洸輝⑤	洋野・前沢	0		③		1		2
105	千葉光惺・晴山夢叶	藤沢・久慈っこ	0	1			0		3

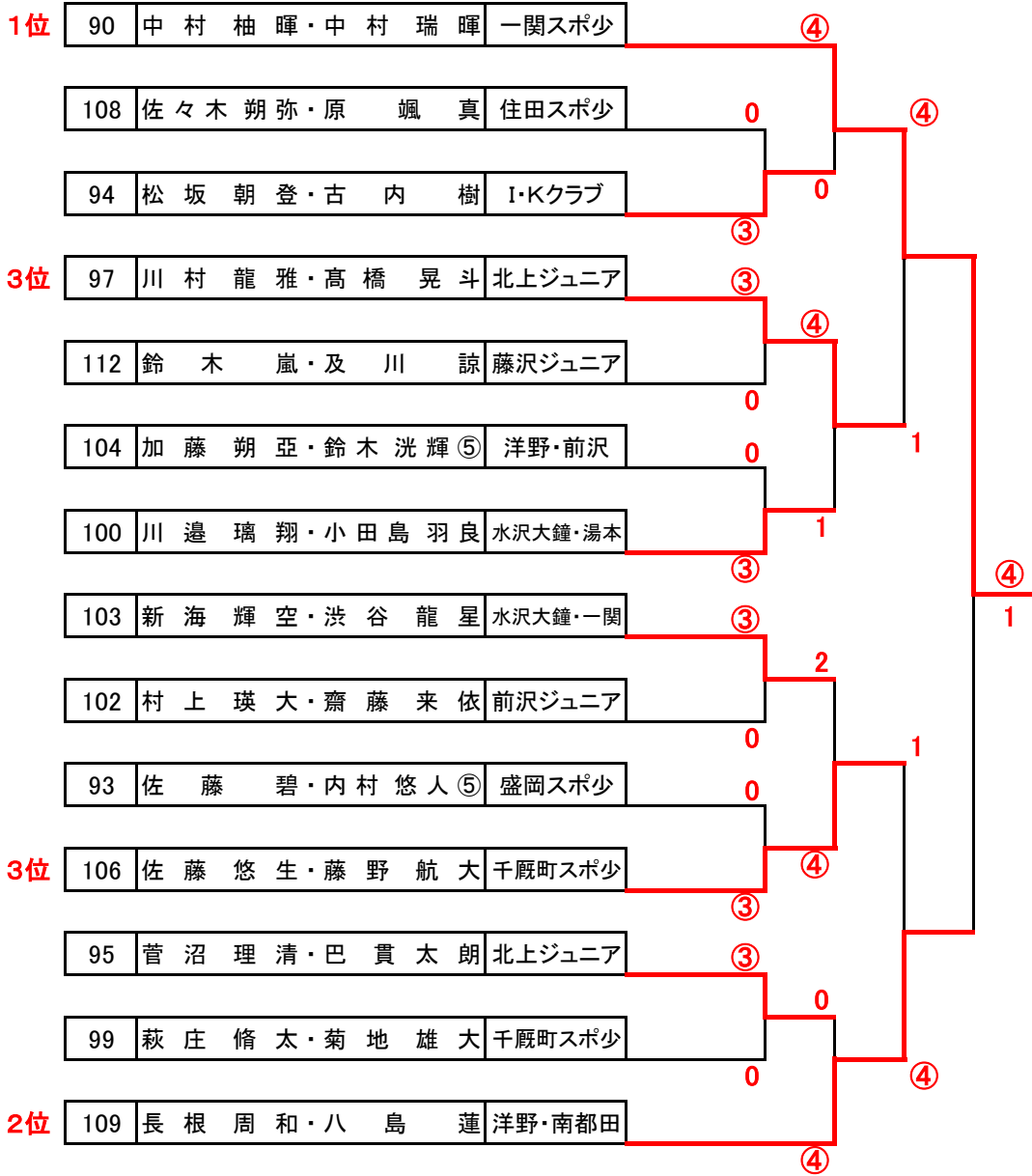
Fリーグ

	選手名	チーム名	106	107	108		勝点	得失	順位
106	佐藤悠生・藤野航大	千厩町スポ少		③	③		2		1
107	太田粹煌・磯野晟治	大槌クラブ	0		0		0		3
108	佐々木朔弥・原颯真	住田スポ少	0	③			1		2

Gリーグ

	選手名	チーム名	109	110	111	112	勝点	得失	順位
109	長根周和・八島蓮	洋野・南都田		R	③	③	2		1
110	千葉航平	一関滝沢	R		R	R			
111	高橋宏水・高橋煌季	矢沢STC	0	R		0	0		3
112	鈴木嵐・及川諒	藤沢ジュニア	0	R	③		1		2

6年生男子決勝トーナメント



学年別 R4.9.10 北上グリーンパークテニスコート
女子 6 年 生 の 部

Aリーグ

	選手名	チーム名	114	115	116		勝点	得失	順位
114	城内 心和・柴田 知歩	こずかたSTC	/	③	③		2		1
115	三浦 羽菜・中村 妃菜利	大槌・西根	0	/	0		0		3
116	佐々木 悠来・佐々木 桜穂	みやこジュニア	0	③	/		1		2

Bリーグ

	選手名	チーム名	117	118	119		勝点	得失	順位
117	千葉 りりか・有住 ゆり	水沢大鐘・森山	/	③	2		1		2
118	深野 陽葵・深野 千紜	住田スポ少	0	/	1		0		3
119	白井 千瀬・佐藤 さら	I・K・藤沢	③	③	/		2		1

Cリーグ

	選手名	チーム名	120	121	122		勝点	得失	順位
120	千葉 玖莉愛・千葉 凧紗	一関滝沢	/	③	③		2		1
121	佐々木 小葉・齊藤 美柚④	土淵スポ少	1	/	0		0		3
122	永喜多 優花・千葉 愛実	湯本ジュニア	1	③	/		1		2

Dリーグ

	選手名	チーム名	123	124	125		勝点	得失	順位
123	長根山 優花・大道 美峰	洋野NSTC	/	③	③		2		1
124	小林 琉夏・岡本 舞	大槌クラブ	2	/	③		1		2
125	伊藤 咲空・畠山 愛瑠	湯口スポ少	1	1	/		0		3

Eリーグ

	選手名	チーム名	126	127	128		勝点	得失	順位
126	白石 恋菜・佐野 琴美	甲子STC	/	③	③		2		1
127	菊地 璃央・吉野 夢々	水沢大鐘ジュニア	0	/	2		0		3
128	吉田 茉白・佐々木 翼	大船渡スポ少	1	③	/		1		2

Fリーグ

	選手名	チーム名	129	130	131		勝点	得失	順位
129	小野寺加純・高橋綾	南都田スポ少		③	③		2		1
130	赤坂万羽・東葵衣	大船渡スポ少	0		③		1		2
131	千葉梨音・千葉玲音	藤沢ジュニア	0	1			0		3

Gリーグ

	選手名	チーム名	132	133	134		勝点	得失	順位
132	澤館彩乃・臼澤蒼	大槌クラブ		③	③		2		1
133	小野香音・泉田明華	住田スポ少	0		1		0		3
134	東出舞音・及川美織	前沢ジュニア	0	③			1		2

Hリーグ

	選手名	チーム名	135	136	137		勝点	得失	順位
135	岸里芽衣・若山愛里	久慈スポ少		③	R		1		1
136	鈴木萌桃・狩野空	前沢ジュニア	0		R		0		2
137	佐藤莉帆・権木実祈	一関滝沢	R	R					

Iリーグ

	選手名	チーム名	138	139	140		勝点	得失	順位
138	奥寺朱里・高橋一花	北上ジュニア		③	③		2		1
139	三浦麻奈佳・三浦麻祐佳	大船渡スポ少	0		③		1		2
140	千葉紗瑛良・吉田陽咲	土淵スポ少	0	0			0		3

6年生女子決勝トーナメント

