

新進大会 R5.4.15 北上グリーンパークテニスコート
男子 4 年 生 以 下 の 部

Aリーグ

	選手名	チーム名	1	2	3	4	勝点	得失	順位
1	川邊 玲旺・吉野 仁	水沢大鐘ジュニア		③	③	③	3		1
2	佐々木 大翔③・小原 颯真③	森山ジュニア	0		③	③	2		2
3	山崎 駿太③・及川 煌雅③	一関スポ少	0	1		③	1		3
4	古里 迅・大志田 柊羽	軽米スポ少	0	1	2		0		4

Bリーグ

	選手名	チーム名	5	6	7	8	勝点	得失	順位
5	藤田 瑞生・菊池 圭亮	北上ジュニア		③	③	③	3		1
6	山崎 絢大・佐藤 晴大②	大槌・一関	0		③	0	1		3
7	狩野 蒼依③・千葉 柚琉③	前沢ジュニア	0	1		0	0		4
8	久保尻 翔真②・久保尻 隼翔①	みやこジュニア	2	③	③		2		2

Cリーグ

	選手名	チーム名	9	10	11	12	勝点	得失	順位
9	照井 瑛景③・川村 輝雅③	湯本・北上		③	③	③	3		1
10	山路 大耀③・平 暮登③	森山ジュニア	0		0	0	0		4
11	山平 琉季・後藤 歩	平泉・米崎	1	③		③	2		2
12	渡邊 吾郎②・波岡 尚宏	こずかた・みやこ	1	③	1		1		3

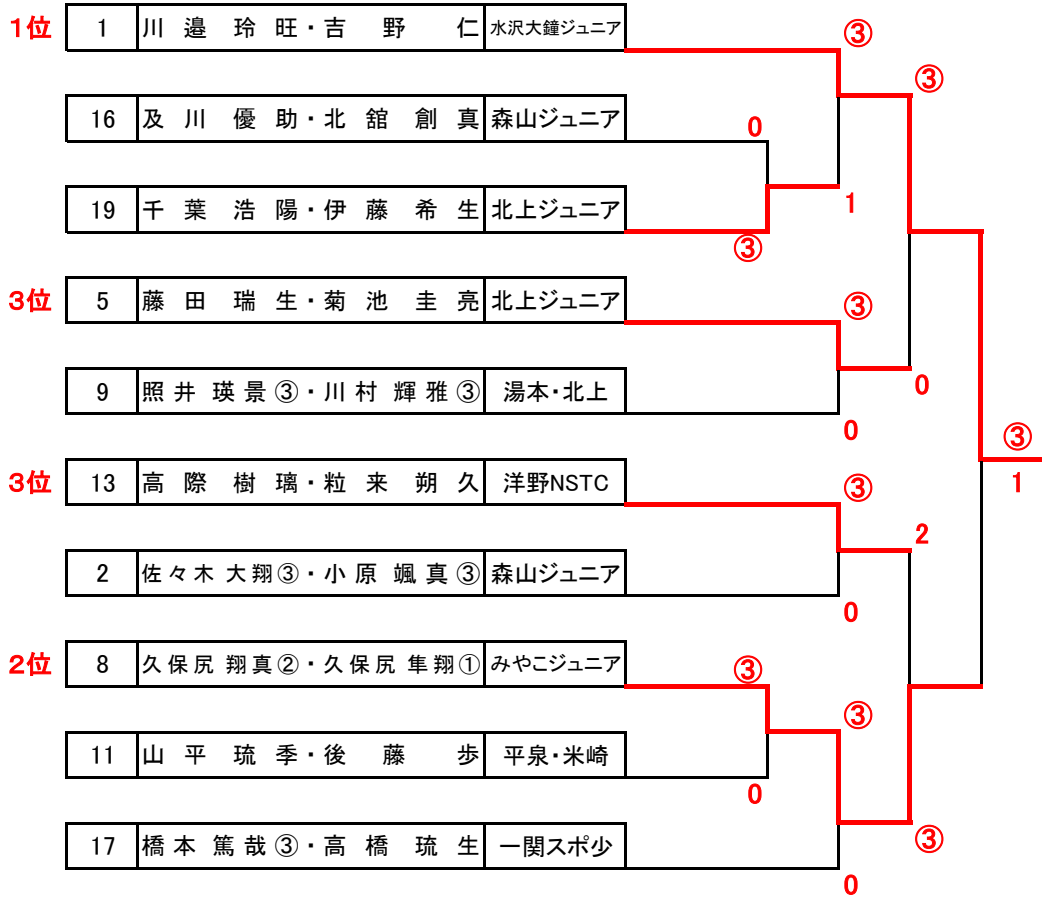
Dリーグ

	選手名	チーム名	13	14	15	16	勝点	得失	順位
13	高際 樹璃・粒来 朔久	洋野NSTC		③	③	③	3		1
14	濱田 陽斗③・畑中 恒輝③	みやこジュニア	0		③	0	1		3
15	伊藤 凜音・佐々木 堂真	湯本ジュニア	0	2		0	0		4
16	及川 優助・北館 創真	森山ジュニア	0	③	③		2		2

Eリーグ

	選手名	チーム名	17	18	19	20	勝点	得失	順位
17	橋本 篤哉③・高橋 琉生	一関スポ少		③	③	③	3		1
18	佐藤 悠聖②・千田 一瑛②	前沢ジュニア	0		0	③	1		3
19	千葉 浩陽・伊藤 希生	北上ジュニア	1	③		③	2		2
20	吉田 健太③・小岩 明豊	I-Kクラブ	0	0	0		0		OP

4年生以下男子決勝トーナメント



新進大会 R5.4.15 北上グリーンパークテニスコート
女子4年生以下の部

Aリーグ

	選手名	チーム名	21	22	23	24	勝点	得失	順位
21	城内 莉月・晴山 心結	こずかた・久慈っこ		③	③	③	3		1
22	成田 美空③・小原 葵③	森山ジュニア	0		0	0	0		4
23	小野寺 麻桜②・新海 翼①	水沢大鐘ジュニア	0	③		③	2		2
24	川上 叶歩③・小松 咲瑛③	米崎ジュニア	0	③	0		1		3

Bリーグ

	選手名	チーム名	25	26	27	勝点	得失	順位
25	佐々木 杏奈・大葛 葵生	南都田スポ少		③	③	2		1
26	野口 裕貴・熊谷 華羅③	大船渡スポ少	0		③	1		2
27	前田 愛生・岩渕 暖莉	平泉スポ少	0	1		0		3

Cリーグ

	選手名	チーム名	28	29	30	勝点	得失	順位
28	木下 陽・角掛 柚来	大船渡スポ少		③	③	2		1
29	岩渕 花依・菊池 優菜	藤沢・住田	0		③	1		2
30	鈴木 詩織・菊地 夏綺	前沢ジュニア	0	0		0		3

Dリーグ

	選手名	チーム名	31	32	33	勝点	得失	順位
31	有住 美乃・平 愛菜	森山ジュニア		③	③	2		1
32	井上 蒼依③・小野寺 滯②	こずかたSTC	0		③	1		2
33	藤村 葵③・小川 桜子③	みやこジュニア	0	0		0		3

Eリーグ

	選手名	チーム名	34	35	36	勝点	得失	順位
34	佐川 夢・鈴木 咲	藤沢ジュニア		③	③	2		1
35	高橋 杏美③・北館 楓華③	森山ジュニア	0		③	1		2
36	佐々木 七彩③・坂本 華恵	湯口スポ少	1	1		0		3

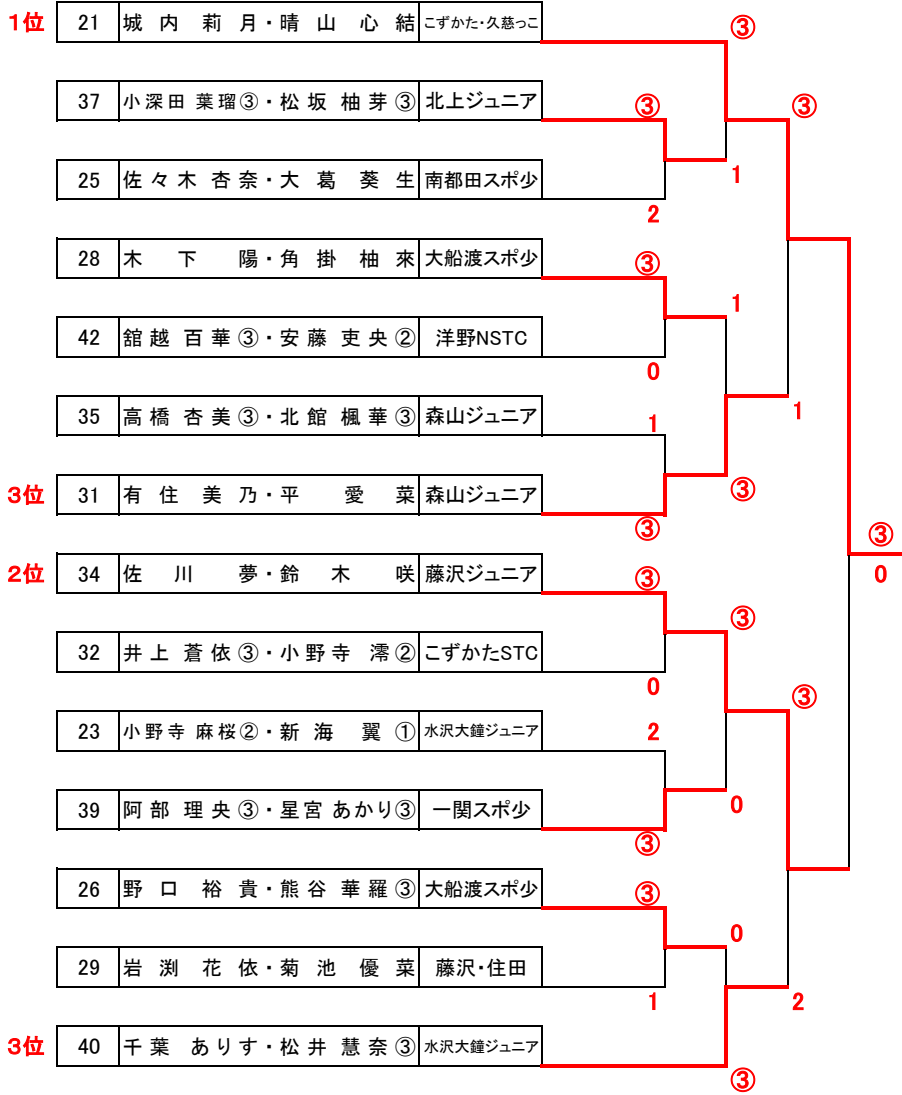
Fリーグ

	選手名	チーム名	37	38	39	勝点	得失	順位
37	小深田 葉瑠③・松坂 柚芽③	北上ジュニア		③	2	1		2
38	臼澤 珠未・佐々木 瀬里	大槌・久慈っこ	1		0	0		3
39	阿部 理央③・星宮 あかり③	一関スポ少	③	③		2		1

Gリーグ

	選手名	チーム名	40	41	42	43	勝点	得失	順位
40	千葉 ありす・松井 慧奈③	水沢大鐘ジュニア		③	③	③	3		1
41	伊藤 紗③・平野 紗羅②	北上ジュニア	0		0	1	0		4
42	舘越 百華③・安藤 吏央②	洋野NSTC	1	③		③	2		2
43	村上 玲蘭・荒木 香那実	大船渡スポ少	1	③	1		1		3

4年生以下女子決勝トーナメント



新進大会 R5.4.15 北上グリーンパークテニスコート
男子 5 年 生 の 部

Aリーグ

	選手名	チーム名	44	45	46	47	勝点	得失	順位
44	橋本 佳哉・中嶋 瑛士	一関スポ少	/	③	③	③	3		1
45	生平 すばる・大宮 叶羽	洋野NSTC	0	/	③	0	1		3
46	及川 悠羽・小田島 諒佳	水沢大鐘・湯本	0	1	/	1	0		4
47	矢吹 湊・伊藤 綾	北上ジュニア	2	③	③	/	2		2

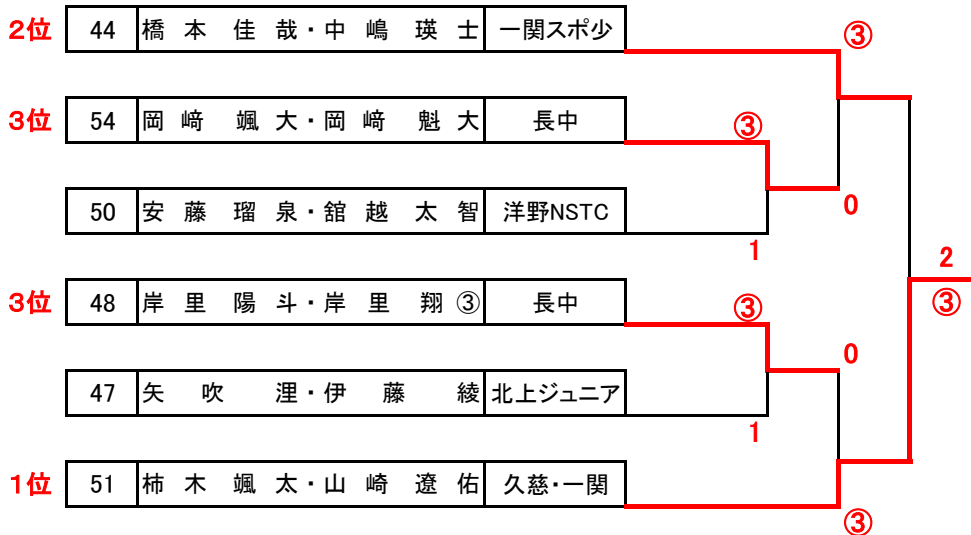
Bリーグ

	選手名	チーム名	48	49	50		勝点	得失	順位
48	岸里 陽斗・岸里 翔③	長中	/	③	③		2		1
49	蛭名 陽翔・熊谷 陽向	I-Kクラブ・一関	0	/	0		0		3
50	安藤 瑠泉・舘越 太智	洋野NSTC	1	③	/		1		2

Cリーグ

	選手名	チーム名	51	52	53	54	勝点	得失	順位
51	柿木 颯太・山崎 遼佑	久慈・一関	/	③	③	③	3		1
52	平賀 奏大・小原 光陽④	森山・南都田	0	/	0	0	0		4
53	中田 竣・白井 瑛人	I-Kクラブ	1	③	/	0	1		3
54	岡崎 颯大・岡崎 魁大	長中	1	③	③	/	2		2

5年男子決勝トーナメント



新進大会 R5.4.15 北上グリーンパークテニスコート
女子 5 年 生 の 部

Aリーグ

	選手名	チーム名	55	56	57	58	勝点	得失	順位
55	菅原 雪杏・齋藤 寧心	北上ジュニア		③	③	③	3		1
56	千葉 来羽・触沢 葉月②	平泉・土淵	0		0	0	0		4
57	筑後 結乃・平賀 結愛	湯口スポ少	0	③		③	2		2
58	齊藤 美柚・村上 心優	土淵スポ少	0	③	0		1		3

Bリーグ

	選手名	チーム名	59	60	61		勝点	得失	順位
59	高橋 莉央・村上 碧	南都田スポ少		③	2		1		2
60	菅原 柚那・小田島 葵依	湯本ジュニア	1		1		0		3
61	畑中 七海・芳賀 明里	I-Kクラブ	③	③			2		1

Cリーグ

	選手名	チーム名	62	63	64		勝点	得失	順位
62	毛糠 碧乃・玉澤 歩佳	洋野NSTC		③	③		2		1
63	藤井 珠愛・村上 結美④	気仙リバース	0		1		0		3
64	佐々木 純華・佐々木 千尋	住田スポ少	0	③			1		2

Dリーグ

	選手名	チーム名	65	66	67		勝点	得失	順位
65	松井 環奈・新海 美空④	水沢大鐘ジュニア		③	③		2		1
66	小澤 桃花・櫻田 和紗	土淵スポ少	0		0		0		3
67	佐々木 萌子・及川 すみれ	南都田スポ少	1	③			1		2

Eリーグ

	選手名	チーム名	68	69	70		勝点	得失	順位
68	黒坂 羽葵・八島 かん奈	洋野NSTC		③	③		2		1
69	里見 明・菊田 莉亜	住田スポ少	1		2		0		3
70	古館 陽芽瑠・小林 つばさ	軽米スポ少	1	③			1		2

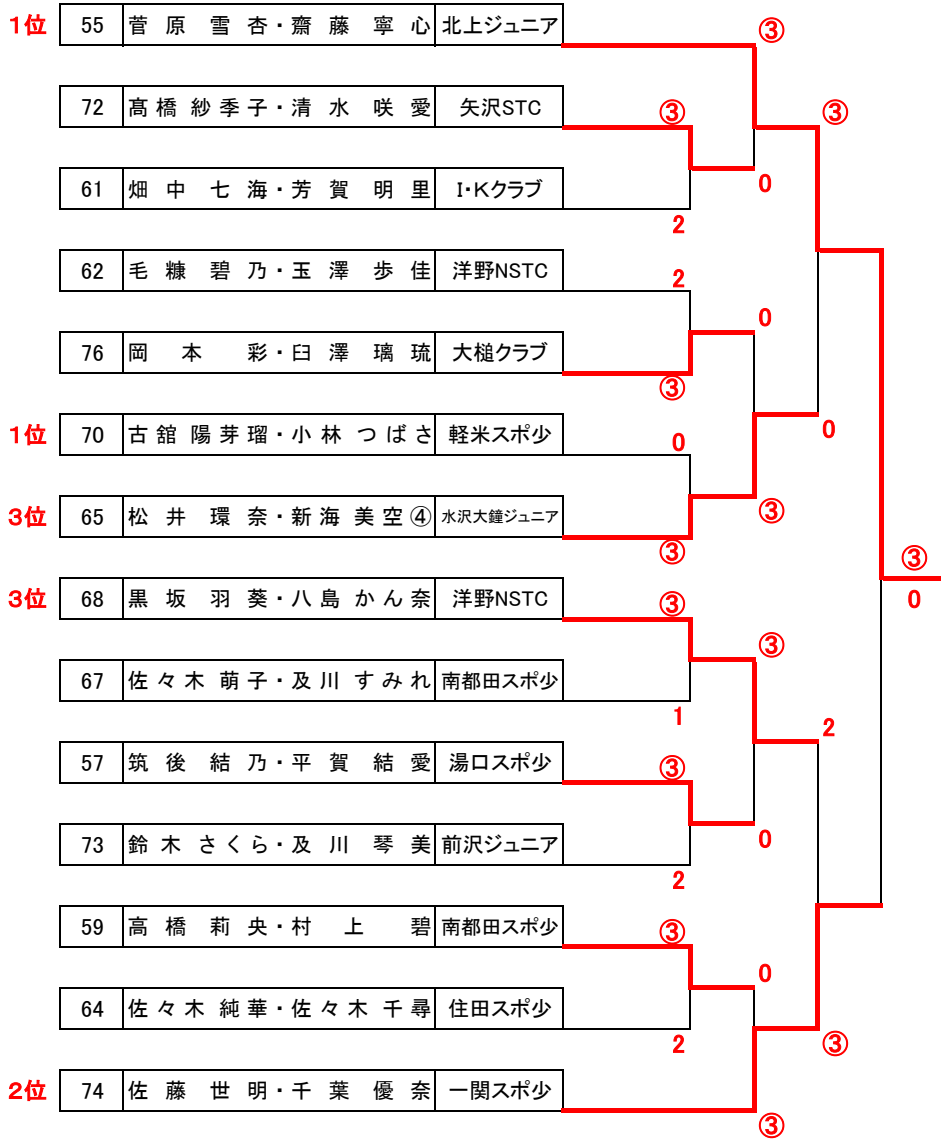
Fリーグ

	選手名	チーム名	71	72	73		勝点	得失	順位
71	佐藤 星・磯谷 凜央	大船渡スポ少		1	1		0		3
72	高橋 紗季子・清水 咲愛	矢沢STC	③		2		1		2
73	鈴木 さくら・及川 琴美	前沢ジュニア	③	③			2		1

Gリーグ

	選手名	チーム名	74	75	76		勝点	得失	順位
74	佐藤 世明・千葉 優奈	一関スポ少		③	③		2		1
75	触沢 心咲・齊藤 歩奈③	土淵スポ少	0		0		0		3
76	岡本 彩・臼澤 璃琉	大槌クラブ	0	③			1		2

5年生女子決勝トーナメント



新進大会 R5.4.15 北上グリーンパークテニスコート
男子 6 年 生 の 部

Aリーグ

	選手名	チーム名	77	78	79	勝点	得失	順位
77	菊地 煌成・熊谷 光輝	水沢大鐘ジュニア	/	③	③	2		1
78	阿部 珀虎・瀬川 真次郎	湯本ジュニア	0	/	0	0		3
79	小林 来翔・小松 恒	大槌クラブ	0	③	/	1		2

Bリーグ

	選手名	チーム名	80	81	82	勝点	得失	順位
80	熊谷 快斗・佐川 叶斗	藤沢ジュニア	/	③	1	1		2
81	菊池 陽光・小田島 命尊	湯本ジュニア	2	/	0	0		3
82	榎 颯太・山下 蒼真	北上ジュニア	③	③	/	2		1

Cリーグ

	選手名	チーム名	83	84	85	勝点	得失	順位
83	伊藤 聖真・小野寺 雄飛⑤	水沢大鐘ジュニア	/	③	1	1		2
84	内村 悠人・佐々木 莉玖	盛岡市・住田	0	/	0	0		3
85	藤森 来翔・後川 大空	久慈つこ・宮古	③	③	/	2		1

Dリーグ

	選手名	チーム名	86	87	88	勝点	得失	順位
86	小川 湊斗・藤田 京介	南都田・北上	/	③	③	2		1
87	古舘 想大⑤・谷 大和	みやこジュニア	0	/	③	1		2
88	小原 琉輝・新倉 康誠	森山ジュニア	0	0	/	0		3

Eリーグ

	選手名	チーム名	89	90	91	勝点	得失	順位
89	阿部 輝大・菊池 優真	一関滝沢スポ少	/	③	③	2		1
90	鈴木 洸輝・佐藤 佑心	前沢・藤沢	1	/	③	1		2
91	佐々木 竜拓・大葛 悠生	南都田スポ少	0	1	/	0		3

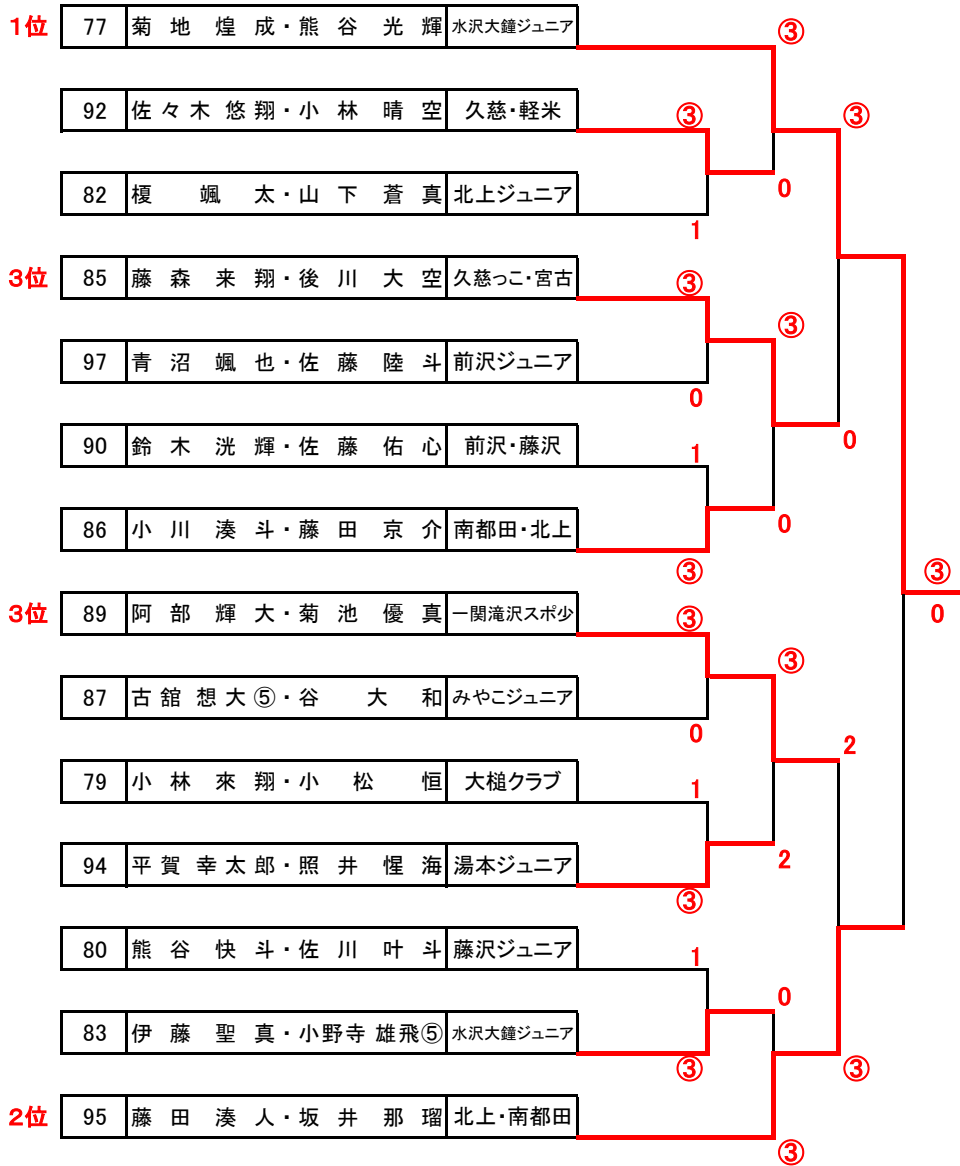
Fリーグ

	選手名	チーム名	92	93	94	勝点	得失	順位
92	佐々木 悠翔・小林 晴空	久慈・軽米	/	③	2	1		2
93	工藤 大志・佐藤 翔太	矢沢STC	0	/	0	0		3
94	平賀 幸太郎・照井 惺海	湯本ジュニア	③	③	/	2		1

Gリーグ

	選手名	チーム名	95	96	97	勝点	得失	順位
95	藤田 湊人・坂井 那瑠	北上・南都田	/	③	③	2		1
96	畑中 翔貴・関川 空良	みやこジュニア	0	/	0	0		3
97	青沼 颯也・佐藤 陸斗	前沢ジュニア	0	③	/	1		2

6年生男子決勝トーナメント



新進大会 R5.4.15 北上グリーンパークテニスコート
女子 6 年 生 の 部

Aリーグ

	選手名	チーム名	98	99	100		勝点	得失	順位
98	金野心蘭・今井香里	北上・土淵		③	③		2		1
99	八木橋瑠華・北館莉果	森山ジュニア	0		0		0		3
100	川島小花・白鳥結羅	一関滝沢	0	③			1		2

Bリーグ

	選手名	チーム名	101	102	103		勝点	得失	順位
101	玉澤璃子・高橋真緒	洋野・南都田		③	0		1		2
102	佐々木璃音・高橋結衣	森山・前沢	0		0		0		3
103	近藤瑠俐・阿部楓	盛岡市スポ少	③	③			2		1

Cリーグ

	選手名	チーム名	104	105	106		勝点	得失	順位
104	三浦柚花・阿部花暖	南都田スポ少		③	③		2		1
105	波岡詩乃・花坂明香	みやこジュニア	0		2		0		3
106	遠藤愛香・佐々木未虹	平泉スポ少	0	③			1		2

Dリーグ

	選手名	チーム名	107	108	109		勝点	得失	順位
107	木下優奈・山口央	大船渡スポ少		③	③		2		1
108	齊藤心咲・中村優莉子⑤	湯口スポ少	0		1		0		3
109	千葉彩良・高橋奏恵	森山ジュニア	1	③			1		2

Eリーグ

	選手名	チーム名	110	111	112		勝点	得失	順位
110	澤館朋花・材津小春	大槌クラブ		③	③		2		1
111	大畑沙月・佐々木朱里	久慈っこSTC	0		1		0		3
112	菅原楓乃・檜山愛衣莉	湯本ジュニア	0	③			1		2

Fリーグ

	選手名	チーム名	113	114	115		勝点	得失	順位
113	工藤綺乃・高橋結菜	南都田スポ少		③	③		2		1
114	高野橋なつめ・神山芽生	湯口スポ少	0		1		0		3
115	吉田那乃葉・佐々木美緒	土淵スポ少	0	③			1		2

Gリーグ

	選手名	チーム名	116	117	118		勝点	得失	順位
116	長根一華・粒來明莉	洋野NSTC		③	③		2		1
117	小野寺珠桜・井上心	一関滝沢・こずかた	0		1		0		3
118	水野心陽・佐々木彩瑛⑤	住田スポ少	0	③			1		2

6年生女子決勝トーナメント

