

スポ少 R5.6.3 北上グリーンパークテニスコート  
男子 4 年 生 以 下 の 部

Aリーグ

	選手名	チーム名	1	2	3	4	勝点	得失	順位
1	川邊 玲旺・吉野 仁	水沢大鐘ジュニア		③	③	③	3		1
2	高橋 怜奈①・高橋 怜央①	前沢ジュニア	0		0	0	0		4
3	山路 大耀③・平 暮登③	森山ジュニア	0	③		③	2		2
4	三好 哉大③・小岩 明豊	I-Kクラブ	0	③	1		1		3

Bリーグ

	選手名	チーム名	5	6	7	勝点	得失	順位
5	佐々木 大翔③・小原 颯真③	森山ジュニア		③	2	1	+1	1
6	古里 迅・大志田 柊羽	軽米スポ少	1		③	1	±0	2
7	山平 琉季・後藤 歩	平泉・米崎	③	1		1	-1	3

Cリーグ

	選手名	チーム名	8	9	10	勝点	得失	順位
8	千葉 浩陽・伊藤 希生	北上ジュニア		③	③	2		1
9	渡邊 吾郎②・工藤 匠海②	こずかたSTC	0		2	0		3
10	山崎 駿太③・及川 煌雅③	一関スポ少	0	③		1		2

Dリーグ

	選手名	チーム名	11	12	13	勝点	得失	順位
11	粒来 朔久・高際 樹璃	洋野NSTC		③	③	2		1
12	千田 一瑛②・佐藤 悠聖②	前沢ジュニア	0		0	0		3
13	山崎 絢大・波岡 尚宏	大槌・みやこ	1	③		1		2

Eリーグ

	選手名	チーム名	14	15	16	勝点	得失	順位
14	藤田 瑞生・菊池 圭亮	北上ジュニア		③	③	2		1
15	佐藤 晴大②・柿木 遥太②	一関・久慈	0		③	1		2
16	小村田 耀士③・阿部 帆高③	矢沢STC	0	0		0		3

Fリーグ

	選手名	チーム名	17	18	19	勝点	得失	順位
17	橋本 篤哉③・高橋 琉生	一関スポ少		③	③	2		1
18	千田 悠雅②・菊地 惟月②	盛岡・前沢	0		2	0		3
19	濱田 陽斗③・畑中 恒輝③	みやこジュニア	0	③		1		2

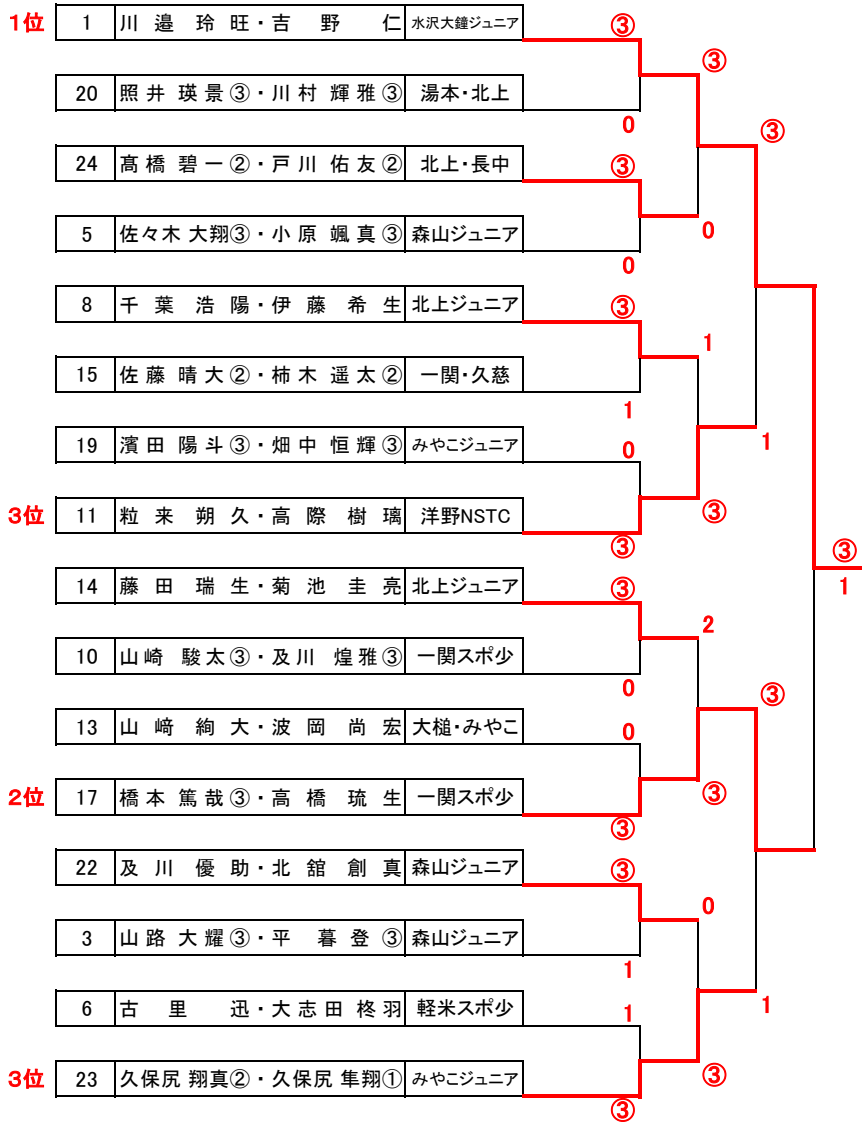
Gリーグ

	選手名	チーム名	20	21	22	勝点	得失	順位
20	照井 瑛景③・川村 輝雅③	湯本・北上		③	2	1		2
21	千葉 柚琉③・狩野 蒼依③	前沢ジュニア	2		1	0		3
22	及川 優助・北館 創真	森山ジュニア	③	③		2		1

Hリーグ

	選手名	チーム名	23	24	25	勝点	得失	順位
23	久保尻 翔真②・久保尻 隼翔①	みやこジュニア		③	③	2		1
24	高橋 碧一②・戸川 佑友②	北上・長中	1		③	1		2
25	三浦 航輝・藤代 陸人③	室根スポ少	0	1		0		3

### 4年生以下男子決勝トーナメント



スポ少 R5.6.3 北上グリーンパークテニスコート  
女子 4 年 生 以 下 の 部

Aリーグ

	選手名	チーム名	26	27	28	29	勝点	得失	順位
26	城内 莉月・晴山 心結	こずかた・久慈っこ		③	③	③	3		1
27	北館 葵衣③・小岩 凜香③	森山・室根	0		1	0	0		4
28	芳賀 百花・岩間 心海	甲子STC	0	③		2	1		3
29	高橋 ひなた・高橋 桜良③	矢沢STC	0	③	③		2		2

Bリーグ

	選手名	チーム名	30	31	32	勝点	得失	順位
30	井上 蒼依③・小野寺 滯②	こずかたSTC		③	1	1		2
31	高橋 朋華・加藤 光咲③	室根スポ少	0		1	0		3
32	高橋 杏美③・北館 楓華③	森山ジュニア	③	③		2		1

Cリーグ

	選手名	チーム名	33	34	35	勝点	得失	順位
33	野口 裕貴・熊谷 華羅③	大船渡スポ少		③	0	1		2
34	佐々木 七彩③・坂本 華恵	湯口スポ少	1		0	0		3
35	新海 翼①・小野寺 麻桜②	水沢大鐘ジュニア	③	③		2		1

Dリーグ

	選手名	チーム名	36	37	38	勝点	得失	順位
36	小深田 葉瑠③・松坂 柚芽③	北上ジュニア		③	③	2		1
37	齊藤 歩奈③・触沢 葉月②	土淵スポ少	0		2	0		3
38	前田 愛生・岩渕 暖莉	平泉スポ少	0	③		1		2

Eリーグ

	選手名	チーム名	39	40	41	勝点	得失	順位
39	松井 慧奈③・千葉 ありす	水沢大鐘ジュニア		③	③	2		1
40	成田 美空③・小原 葵③	森山ジュニア	0		③	1		2
41	臼澤 珠未・材津 和花	大槌クラブ	0	0		0		3

Fリーグ

	選手名	チーム名	42	43	44	勝点	得失	順位
42	有住 美乃・平 愛菜	森山ジュニア		③	③	2		1
43	伊藤 紗③・平野 紗羅②	北上ジュニア	0		2	0		3
44	高橋 葵・川村 乃愛	湯本ジュニア	0	③		1		2

Gリーグ

	選手名	チーム名	45	46	47	勝点	得失	順位
45	阿部 理央③・平呂 あかり③	一関スポ少		0	1	0		3
46	村上 玲蘭・荒木 香那実	大船渡スポ少	③		③	2		1
47	舘越 百華③・安藤 吏央②	洋野NSTC	③	1		1		2

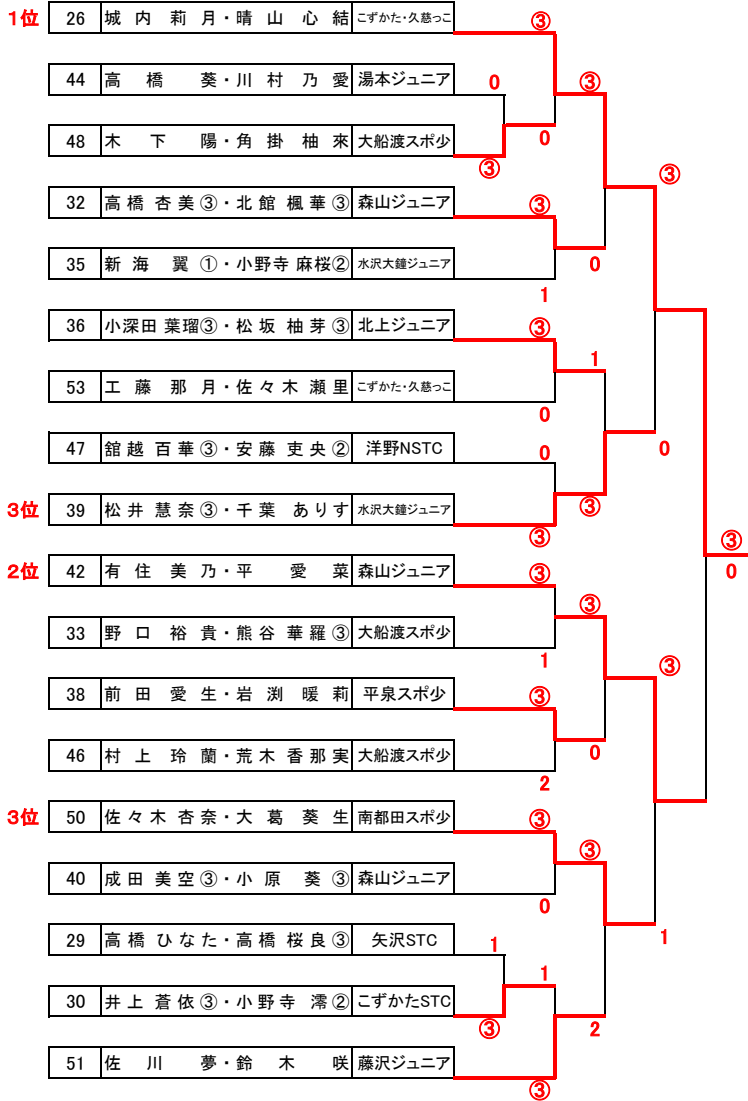
Hリーグ

	選手名	チーム名	48	49	50	勝点	得失	順位
48	木下 陽・角掛 柚來	大船渡スポ少		③	0	1		2
49	高橋 美真③・泉田 悠那	湯口スポ少	0		0	0		3
50	佐々木 杏奈・大葛 葵生	南都田スポ少	③	③		2		1

Iリーグ

	選手名	チーム名	51	52	53	54	勝点	得失	順位
51	佐川 夢・鈴木 咲	藤沢ジュニア		③	③	③	3		1
52	藤村 葵③・小川 桜子③	みやこジュニア	0		1	2	0		4
53	工藤 那月・佐々木 瀨里	こずかた・久慈っこ	1	③		③	2		2
54	菊地 夏綺・鈴木 詩織	前沢ジュニア	0	③	1		1		3

4年生以下女子決勝トーナメント



スポ少 R5.6.3 北上グリーンパークテニスコート  
男子 5 年 生 の 部

Aリーグ

	選手名	チーム名	55	56	57	58	勝点	得失	順位
55	岸里 陽斗・岸里 翔③	長中		③	③	③	3		1
56	小岩 瑛太・藤代 龍人	室根スポ少	0		1	0	0		4
57	小田島 諒佳・佐々木 堂真④	湯本ジュニア	0	③		0	1		3
58	中 田 峻・白井 瑛人	I・Kクラブ	0	③	③		2		2

Bリーグ

	選手名	チーム名	59	60	61	62	勝点	得失	順位
59	矢 吹 湊・伊 藤 綾	北上ジュニア		③	2	③	2	+1	1
60	及川 煌大・小野寺 英介	室根スポ少	0		2	0	0		4
61	平賀 奏大・小原 光陽④	森山・南都田	③	③		0	2	-2	3
62	安藤 瑠泉・舘越 太智	洋野NSTC	1	③	③		2	+1	2

Cリーグ

	選手名	チーム名	63	64	65	66	勝点	得失	順位
63	岡崎 颯大・岡崎 魁大	長中		③	③		2		1
64	蛭名 陽翔・及川 悠羽	I・Kクラブ・水沢大鐘	1		③		1		2
65	佐藤 翔太・吉田 篤人	矢沢STC	0	1			0		3
66	大宮 叶羽・生平 ずばる	洋野NSTC							

5年男子決勝トーナメント



スポ少  
女子 5 年 生 の 部

R5.6.3

北上グリーンパークテニスコート

Aリーグ

	選手名	チーム名	67	68	69	70	勝点	得失	順位
67	佐藤 世明・千葉 優奈	一関スポ少		③	③	③	3		1
68	櫻田 和紗・触沢 心咲	土淵スポ少	0		1	0	0		4
69	佐藤 星・磯谷 凜央	大船渡スポ少	2	③		1	1		3
70	佐々木 彩瑛・吉田 結望④	住田スポ少	0	③	③		2		2

Bリーグ

	選手名	チーム名	71	72	73		勝点	得失	順位
71	高橋 莉央・村上 碧	南都田スポ少		③	1		1		2
72	筑後 結乃・中村 優莉子	湯口スポ少	1		1		0		3
73	毛糠 碧乃・玉澤 歩佳	洋野NSTC	③	③			2		1

Cリーグ

	選手名	チーム名	74	75	76		勝点	得失	順位
74	高橋 紗季子・清水 咲愛	矢沢STC		③	③		2		1
75	村上 こはる・千葉 美空	大船渡スポ少	1		③		1		2
76	畑中 七海・芳賀 明里	I-Kクラブ	R	R					3

Dリーグ

	選手名	チーム名	77	78	79		勝点	得失	順位
77	黒坂 羽葵・八島 かん奈	洋野NSTC		③	③		2		1
78	佐藤 華音・佐々木 千尋	住田スポ少	0		0		0		3
79	佐々木 萌子・及川 すみれ	南都田スポ少	0	③			1		2

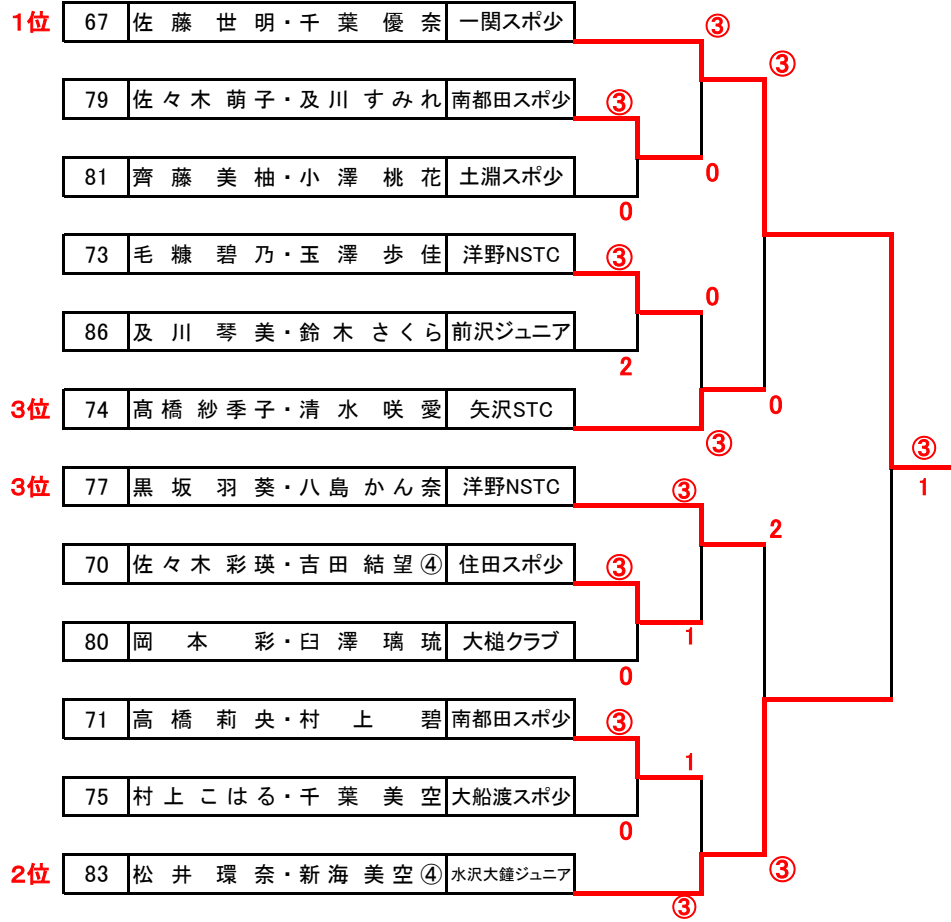
Eリーグ

	選手名	チーム名	80	81	82		勝点	得失	順位
80	岡本 彩・臼澤 璃琉	大槌クラブ		③	③		2		1
81	齊藤 美柚・小澤 桃花	土淵スポ少	1		③		1		2
82	小林 つばさ・古館 陽芽瑠	軽米スポ少	0	1			0		3

Fリーグ

	選手名	チーム名	83	84	85	86	勝点	得失	順位
83	松井 環奈・新海 美空④	水沢大鐘ジュニア		③	③	③	3		1
84	里見 明・菊池 優菜④	住田スポ少	0		0	1	0		4
85	菅原 柚那・小田島 葵依	湯本ジュニア	1	③		0	1		3
86	及川 琴美・鈴木 さくら	前沢ジュニア	0	③	③		2		2

# 5年女子決勝トーナメント



スポ少 R5.6.3 北上グリーンパークテニスコート  
男子 6 年 生 の 部

Aリーグ

	選手名	チーム名	87	88	89	勝点	得失	順位
87	藤森 来翔・後川 大空	久慈っこみやこ		③	③	2		1
88	坂田 岳・坂田 航	森山ジュニア	0		0	0		2
OP 89	及川 悠貴・高橋 大星	こずかたSTC	0	③		1		3

Bリーグ

	選手名	チーム名	90	91	92	勝点	得失	順位
90	青沼 颯也・佐藤 陸斗	前沢ジュニア		③	③	2		1
91	佐々木 竜拓・大葛 悠生	南都田スポ少	1		1	0		3
92	古館 想大⑤・谷 大和	みやこジュニア	2	③		1		2

Cリーグ

	選手名	チーム名	93	94	95	勝点	得失	順位
93	小川 湊斗・藤田 京介	南都田・北上		③	③	2		1
94	小田島 命尊・菊池 陽光	湯本ジュニア	0		0	0		3
95	熊谷 快斗・佐川 叶斗	藤沢ジュニア	1	③		1		2

Dリーグ

	選手名	チーム名	96	97	98	勝点	得失	順位
96	伊藤 聖真・小野寺 雄飛⑤	水沢大鐘ジュニア		③	③	2		1
97	角掛 歩・工藤 大志	西根・矢沢	0		0	0		3
98	佐藤 佑心・鈴木 洸輝	藤沢・前沢	0	③		1		2

Eリーグ

	選手名	チーム名	99	100	101	勝点	得失	順位
99	佐々木 悠翔・小林 晴空	久慈・軽米		③	③	2		1
100	青山 結登・青山 遥陽③	一関滝沢スポ少	0		0	0		3
101	小林 来翔・小松 恒	大槌クラブ	1	③		1		2

Fリーグ

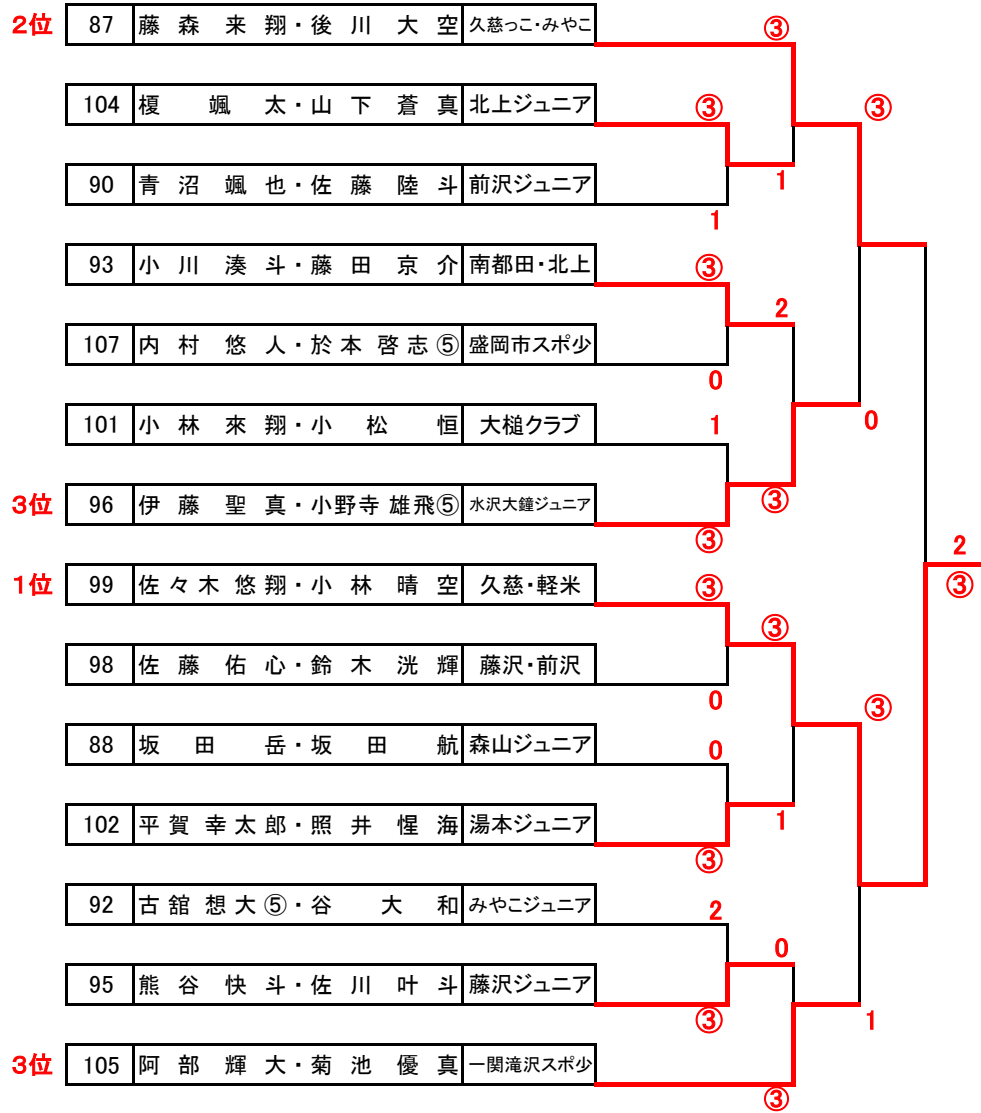
	選手名	チーム名	102	103	104	勝点	得失	順位
102	平賀 幸太郎・照井 惺海	湯本ジュニア		③	③	2		1
103	小原 琉輝・新倉 康誠	森山ジュニア	0		0	0		3
104	榎 颯太・山下 蒼真	北上ジュニア	0	③		1		2

Gリーグ

	選手名	チーム名	105	106	107	勝点	得失	順位
105	阿部 輝大・菊池 優真	一関滝沢スポ少		③	③	2		1
106	畑中 翔貴・関川 空良	みやこジュニア	0		1	0		3
107	内村 悠人・於本 啓志⑤	盛岡市スポ少	0	③		1		2



## 6年男子決勝トーナメント



**スポ少**                      R5.6.3                      北上グリーンパークテニスコート  
**女子 6 年 生 の 部**

**Aリーグ**

	選手名	チーム名	108	109	110	111	勝点	得失	順位
108	長根一華・粒來明莉	洋野NSTC	/	③	③	③	3		1
109	高野橋なつ・安達あかね め	湯口・大船渡	0	/	③	1	1		3
110	小野寺珠桜・千葉依愛	一関滝沢	0	1	/	0	0		4
111	大畑沙月・佐々木朱里	久慈っこSTC	0	③	③	/	2		2

**Bリーグ**

	選手名	チーム名	112	113	114		勝点	得失	順位
112	千葉彩良・高橋奏恵	森山ジュニア	/	③	1		1		2
113	伊藤心那・遠藤希々愛	西根スポ少	0	/	0		0		3
114	菅原楓乃・檜山愛衣莉	湯本ジュニア	③	③	/		2		1

**Cリーグ**

	選手名	チーム名	115	116	117		勝点	得失	順位
115	近藤瑠俐・阿部楓	盛岡市スポ少	/	1	③		1		2
116	佐々木璃音・高橋結衣	森山・前沢	③	/	③		2		1
117	波岡詩乃・花坂明香	みやこジュニア	0	0	/		0		3

**Dリーグ**

	選手名	チーム名	118	119	120		勝点	得失	順位
118	遠藤愛香・佐々木未虹	平泉スポ少	/	③	③		2		1
119	八木橋瑠華・北館莉果	森山ジュニア	0	/	0		0		3
120	芳賀穂乃香・岩間ひより	甲子STC	0	③	/		1		2

**Eリーグ**

	選手名	チーム名	121	122	123		勝点	得失	順位
121	木下優奈・山口央	大船渡スポ少	/	③	③		2		1
122	石川夏希・千田葉菜	盛岡市スポ少	0	/	2		0		3
123	梅村加衣・佐藤妃夏	矢沢STC	0	③	/		1		2

**Fリーグ**

	選手名	チーム名	124	125	126		勝点	得失	順位
124	水野心陽・佐々木純華⑤	住田スポ少	/	2	③		1		2
125	佐々舞凧・井上心	甲子・こずかた	③	/	③		2		1
126	川島小花・白鳥結羅	一関滝沢	1	0	/		0		3

**Gリーグ**

	選手名	チーム名	127	128	129		勝点	得失	順位
127	佐々木美緒・吉田那乃葉	土淵スポ少	/	③	0		1		2
128	加藤正咲・及川風香⑤	室根スポ少	0	/	0		0		3
129	玉澤璃子・高橋真緒	洋野・南都田	③	③	/		2		1

**Hリーグ**

	選手名	チーム名	130	131	132		勝点	得失	順位
130	澤館朋花・材津小春	大槌クラブ	/	③	③		2		1
131	松澤美咲・松澤美優	森山ジュニア	0	/	0		0		3
132	神山芽生・平賀結愛⑤	湯口スポ少	1	③	/		1		2

## 6年生女子決勝トーナメント

